

В НТУУ «КПІ» проведено олімпіаду з інженерної та комп'ютерної графіки

17, 19 травня 2011 року фізико-математичним факультетом проведена загальноуніверситетська олімпіада для студентів університету з дисципліни «Інженерна та комп'ютерна графіка». В олімпіаді прийняли участь 145 студентів з 8 факультетів і 3 інститутів університету.

Найбільшою кількістю учасників були представлені наступні підрозділи університету: ФЕЛ - 30 студентів, ІФФ - 20, ПБФ - 17, ТЕФ - 16, ММІФ - 15, ІХФ-13.

У номінації «**Інженерна та комп'ютерна графіка. Робочі кресленики**» призові місця отримали:



I місце - робота Степановича Анатолія Миколайовича, група ЛН-01, ІХФ;

II місце - робота Стасюка Юрія Петровича, група БМ-01, ММІФ;

III місце — робота Степаненко Богдана Олександровича, група ТА-01, ТЕФ.

У номінації «**Інженерна та комп'ютерна графіка. Тривимірне твердотільне**

моделювання в системі AutoCAD» призові місця отримали:

I місце - робота Клетченкова Микити Олексійовича, група ДЕ-02, ФЕЛ;

II місце - робота Попова Антона Володимировича, група РТ-01, РТФ;

III місце — робота Бабчинського Антона Андрійовича, група РС-01, РТФ.

У номінації «**Інженерна та комп'ютерна графіка. Тривимірне твердотільне моделювання в системі КОМПАС**» призові місця отримали:

I місце - робота Чернюка Олександра Олександровича, група РС-01, РТФ;

II місце - робота Веселова Євгена Вікторовича, група ТЯ-01, ТЕФ;

III місце — робота Золотарьова Артема Андрійовича, група ТП-71, ТЕФ.

За виявлені здібності при розв'язанні складних завдань з Інженерної та комп'ютерної графіки, високі досягнення в оволодінні дисципліною відзначені ще 5 студентів:

Вістизенко Євген Віталійович, група РТ-01, РТФ;

Дубровка Роман Ростиславович, група РТ-01, РТФ;

Собченко Іван Васильович, група РБ-01, РТФ;

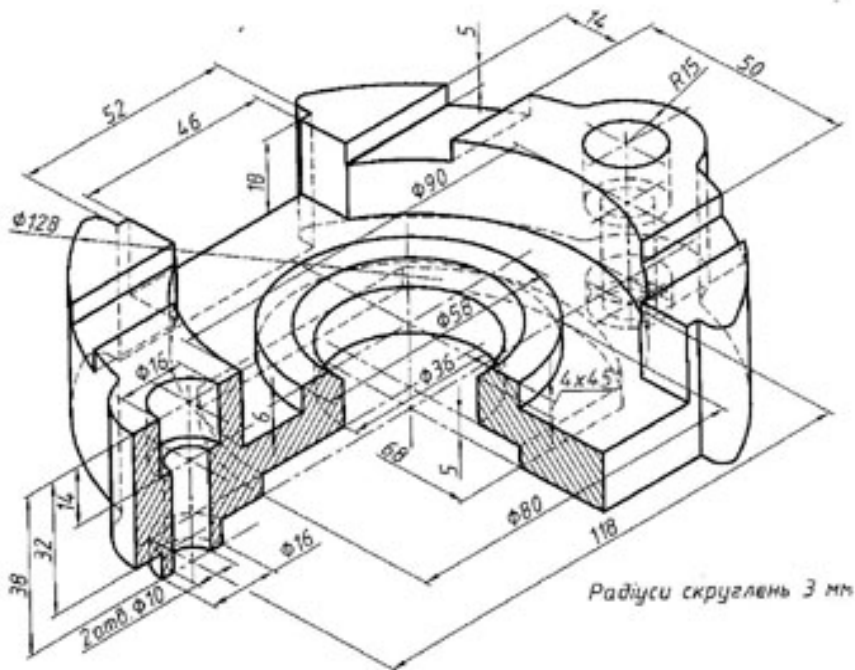
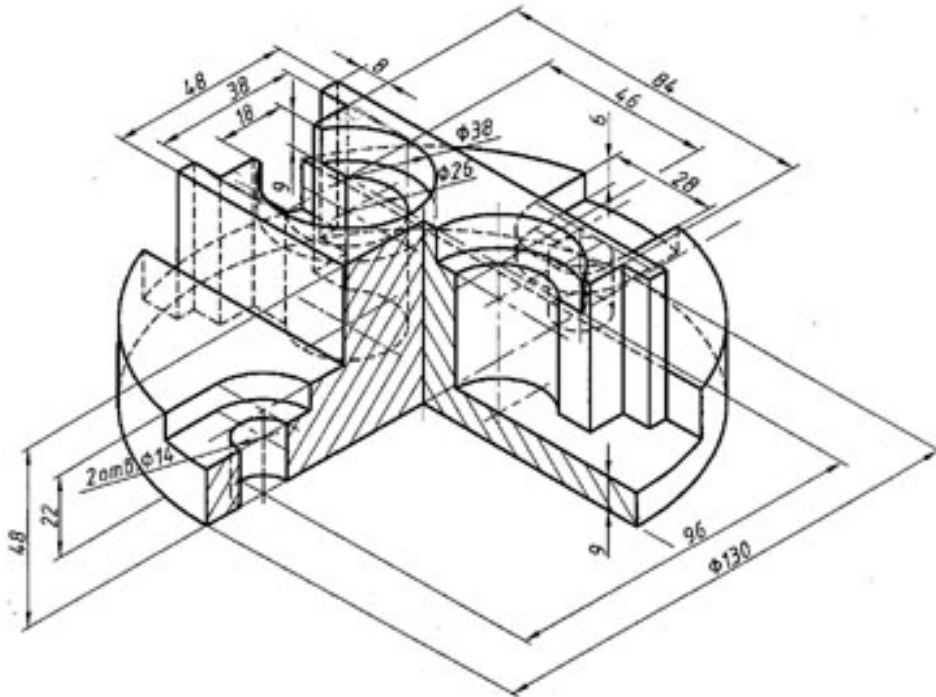
Андреев Юрій Олександрович, група ТЯ-01, ТЕФ;

Шлапак Ігор Ігорович, група ТЯ-02, ТЕФ.

З 14 відзначених робіт 6 робіт студентів ТЕФ, 5 - РТФ, по 1 — ІХФ, ФЕЛ, ММІФ.

Вітаємо переможців з досягнутими результатами.

Варіанти завдань I рівня



Варіант завдання II рівня

