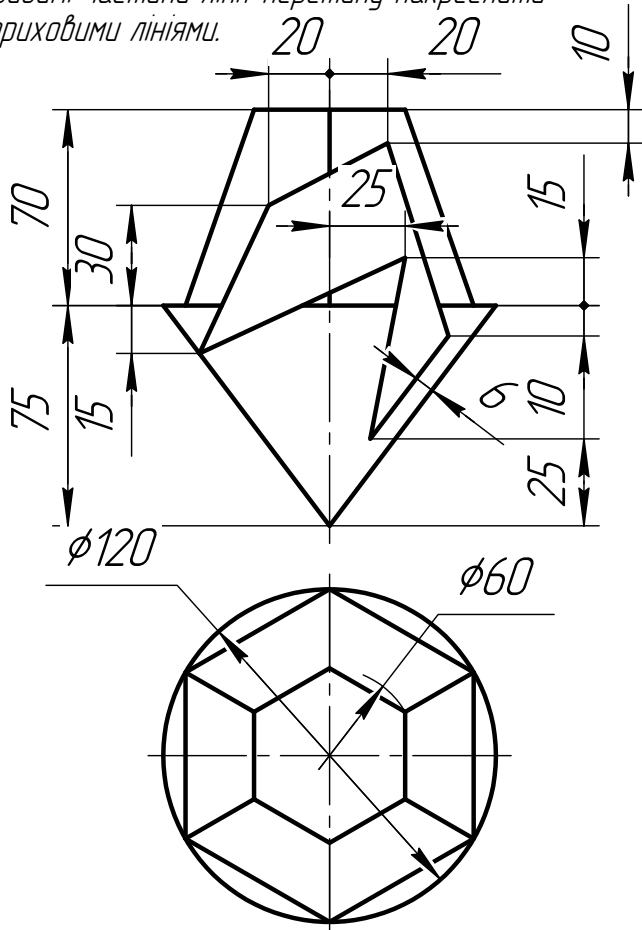
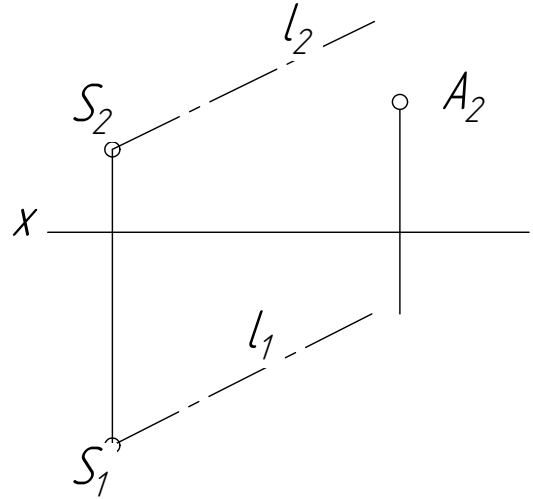


Олімпіада з інженерної графіки 2015. Рівень 1

Побудувати три проекції геометричного тіла. Невидимі частини лінії перетину накреслити штриховими лініями.

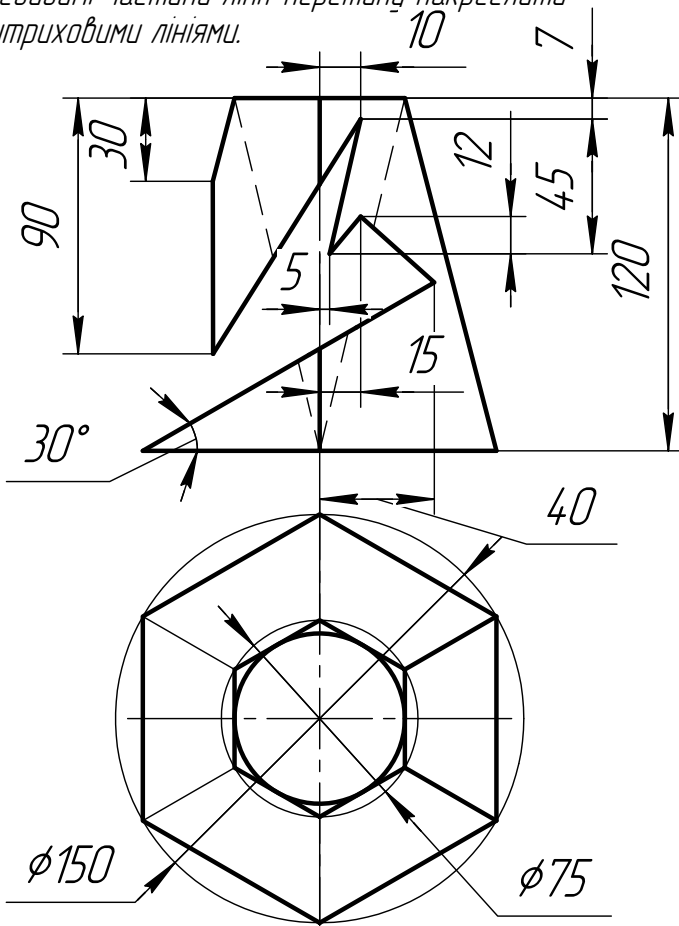


Побудувати правильну трикутну піраміду $SABC$, якщо її висота SO розташована на l та дорівнює 60 мм.



Олімпіада з інженерної графіки 2015. Рівень 2

Побудувати три проекції геометричного тіла. Невидимі частини лінії перетину накреслити штриховими лініями.



Побудувати правильну трикутну піраміду $SABC$, якщо її висота SO розташована на l та дорівнює 60 мм.

