

## ЭЛЕКТРОШЛАКОВАЯ НАПЛАВКА ЗУБЬЕВ ВАЛ-ШЕСТЕРНИ ВРАЩАЮЩЕЙСЯ ОБЖИГОВОЙ ПЕЧИ\*

С. М. КОЗУЛИН, инж., И. И. ЛЫЧКО, канд. техн. наук (Ин-т электросварки им. Е. О. Патона НАН Украины),  
Г. С. ПОДЫМА, инж. (НТУУ «Киевский политехнический институт»)

Изложен опыт применения электрошлаковой наплавки при исправлении дефектов зубьев подвенцовой вал-шестерни вращающейся обжиговой печи, возникших в процессе ее изготовления.

*Ключевые слова:* электрошлаковая наплавка, вал-шестерня, дефекты зубьев, восстановление, эвольвентный профиль, плавящийся мундштук, температура нагрева, термический цикл, остаточные напряжения и деформации

Восстановление крупногабаритных, дорогостоящих деталей машин с применением электрошлаковой сварки и наплавки позволяет значительно продлить срок их эксплуатации, а также уменьшить нагрузку на литейные и кузнечно-прессовые цехи путем сокращения количества выпускаемых запасных деталей [1]. Наименее изученной категорией известных на практике разновидностей ремонта является исправление дефектов деталей и узлов, возникающих в процессе их изготовления.

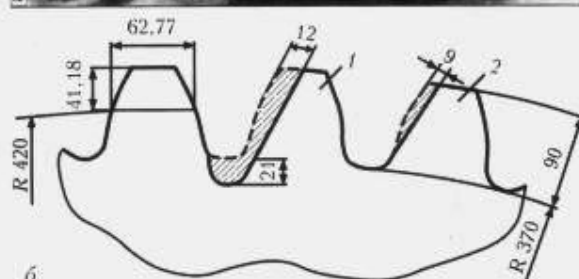
В ПО «Волгоцеммаш» на завершающей стадии изготовления подвенцовой вал-шестерни привода вращающейся обжиговой печи диаметром  $3,6 \times 110$  м были обнаружены дефекты в двух зубьях, не подлежащие исправлению согласно существующей на предприятии технологии изготовления таких изделий (рис. 1). Вал-шестерня (модуль зуба  $m = 40$ , количество зубьев  $z = 21$ , длина зубьев 700 мм, диаметр выступов 920 мм, масса вал-шестерни 4150 кг) была изготовлена из цельной поковки стали 34ХН1МА [2] и предназначалась для поставки на Николаевский комбинат строительных изделий для установки в печной агрегат.

После нарезки зубьев на одном из них было обнаружено недопустимое занижение впадины и эвольвентного профиля по всей длине зуба, на другом — срезана часть профиля. В результате дорогостоящую деталь, прошедшую практически все стадии механической обработки, отдел технического контроля завода признал окончательным браком.

Однако специалисты ИЭС им. Е. О. Патона НАН Украины и отдела главного сварщика ПО

«Волгоцеммаш» решили восстановить забракованную вал-шестерню с применением электрошлаковой наплавки (ЭШН). Для этого разработали технологию ЭШН и специальную технологическую оснастку. При этом необходимо было обеспечить не только качество восстановления зубьев, но и сохранить геометрические размеры вал-шестерни. Главная задача заключалась в том, чтобы в процессе ЭШН не допустить возникновения продольных остаточных напряжений в теле вал-шестерни, превышающих область упругих деформаций для данного конструкционного материала.

Учитывая, что вал-шестерня изготовлена из конструкционной легированной стали с повышенным содержанием углерода (0,3...0,4 %) [3], при восстановлении зубьев требуется проведение



\* В восстановлении вал-шестерни принимали участие работники ПО «Волгоцеммаш» инж. А. П. Сятишев, кандидаты техн. наук Д. И. Фильченков и Л. Ф. Башев.

Рис. 1. Вал-шестерня привода вращения обжиговой печи с дефектами зубьев, образовавшимися при ее изготовлении (а), и схема дефектов зубьев (б): 1 — зуб с заниженной впадиной и срезанной частью эвольвентного профиля; 2 — зуб со срезанной частью эвольвентного профиля

предварительного подогрева и последующей термообработки. Температуры предварительного подогрева определили по известной методике, изложенной в работе [4]. Расчет показал, что участок металла вал-шестерни в зоне наплавки необходимо нагреть до температуры 320 °С. Так как применить общую нормализацию изделия после наплавки в данном случае невозможно, было решено в качестве эксперимента ограничиться проведением высокого отпуска.

На одном из участков электрошлаковой сварки ПО «Волгоцеммаш» дефектную вал-шестерню установили на инвентарные тумбы в строго вертикальном положении. Для контроля деформации изгиба вала изготовили специальное устройство, на котором установили два стрелочных индикатора часового типа с точностью измерения 0,01 мм. Было предусмотрено осуществлять замеры отклонения оси вала вал-шестерни в горизонтальной плоскости на уровне верхнего торца вала (рис. 2). Один индикатор фиксировал отклонения в плоскости, проходящей посередине впадины, расположенной между дефектными зубьями, другой — отклонения в перпендикулярной плоскости. Для контроля степени общего нагрева тела шестерни, а также наблюдения перепада температур в диаметрально расположенных участках на торцевой поверхности в области диаметра впадин зачеканивали хромель-алюмелевые термопары (рис. 2). Запись температур осуществляли самописцем КСП-4.

Учитывая, что дефекты зубьев находились лишь с одной стороны эвольвентного профиля, решили не удалять тело дефектных зубьев, как это делали обычно [1], а осуществить одностороннюю наплавку каждого зуба с последующим восстановлением формы рабочих профилей с помощью модульной фрезы на зубофрезерном станке. Для проведения восстановительных работ изготовили специальную технологическую оснастку: стойку с консольным кронштейном для крепления стрелочных индикаторов часового типа, плиту с опорными планками, медные водоохлаждаемые накладки специальной конструкции, графитовый тигель, графитовый электрод с электрододержателем, сифонную воронку и др.

Для образования полостей под наплавку параллельно плоскостям срезанных профилей зубьев установили водоохлаждаемые накладки, под определенным углом к которым со стороны вершин зубьев поставили переставные водоохлаждаемые накладки. При этом в целях сохранения рабочих поверхностей зубьев, расположенных рядом с дефектными, формирующую оснастку крепили к заходному и выходному карманам, установленным на торцевых частях зубьев. Для обеспечения гарантированного сплавления в нижних (торцевых) участках зубьев, а также требуемой

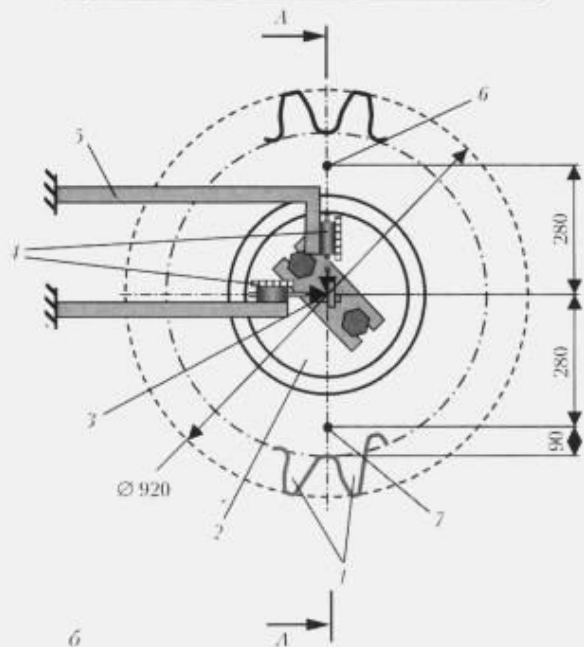
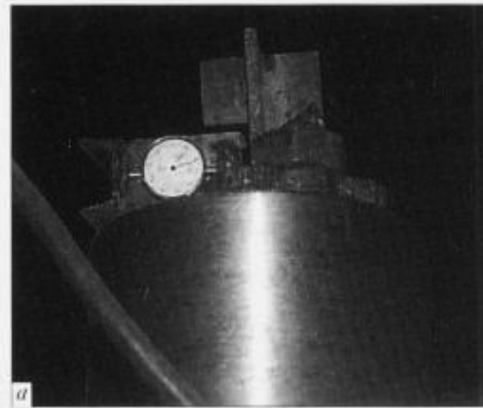


Рис. 2. Устройство (а) и схема измерения отклонений верхнего торца вала от вертикальной оси при проведении наплавки зубьев и места установки термопар (б): 1 — дефектные зубья; 2 — торцевая поверхность вала; 3 — опорные планки; 4 — индикаторы часового типа; 5 — кронштейн крепления индикаторов; 6, 7 — место установки соответственно термопары № 2 и 1

глубины шлаковой ванны, начало электрошлакового процесса осуществляли методом «жидкого» старта. Для этого в заходных карманах устанавливали сифонную воронку, через которую заливали строго дозированные порции жидкого флюса. Флюс расплавляли в графитовом тигле с помощью графитового электрода. Наплавку выполняли плавящимся мундштуком с помощью аппарата А-645 и трансформатора ТШС-3000-3 (рис. 3). Пластины плавящегося мундштука изготавливали из стали 34ХН1МА, применяли сварочную проволоку Св-10Г2, флюс АН8М. Режимы ЭШН рассчитывали с учетом рекомендаций, приведенных в работе [1]. Предварительный подогрев вал-шестерни проводили с помощью мощной газопламенной горелки заводской конс-



Рис. 3. Фрагмент восстановления зубов подвальной вал-шестерни ( $m = 40, z = 21$ ) с применением ЭШН

трукции, работающей на природном газе. Для сохранения поверхности шеек вала под установку подшипников от повреждения в процессе восстановления зубов первые укутывали асбестовым полотном. Учитывая отсутствие практического метода расчета ожидаемых деформаций изделия в результате поперечной и продольной усадки наплавленного металла, использовали опытные данные замеров остаточных деформаций, полученные при ЭШС среднеуглеродистых сталей [5].

Перед наплавкой зубов произвели общий предварительный подогрев вал-шестерни. Температуру нагрева и значения деформаций контролировали с помощью термопар и индикаторов часового типа (см. рис. 2). Для компенсации влияния продольной усадки на геометрические размеры изделия перед началом наплавки газоплазменную горелку установили со стороны дефектных зубов и производили локальный нагрев наплаваемых поверхностей до расчетной температуры, при этом верхний торец вала отклонился в сторону, противоположную зоне наплавки на 6 мм. Характер термических циклов нагрева металла в местах установки термопар в сочетании с деформациями вертикальной оси вала-шестерни, вызванными предварительным нагревом и непосредственно от ЭШН, приведен на рис. 4.

Сразу после выполнения ЭШН зубов произвели обрезку прибыльных участков газокислородной резкой. С целью исключения возможности подкалки торцевых поверхностей наплавленных зубов прибыльные части отрезали не полностью, оставляя выступающие участки высотой 15...20 мм для дальнейшего удаления механическим путем. Затем в течение не более 30 мин вал-шестерню помещали в нагретую до 350 °С электрическую печь с выкатным подом для проведения высокого отпуска. В печи вал-шестерню

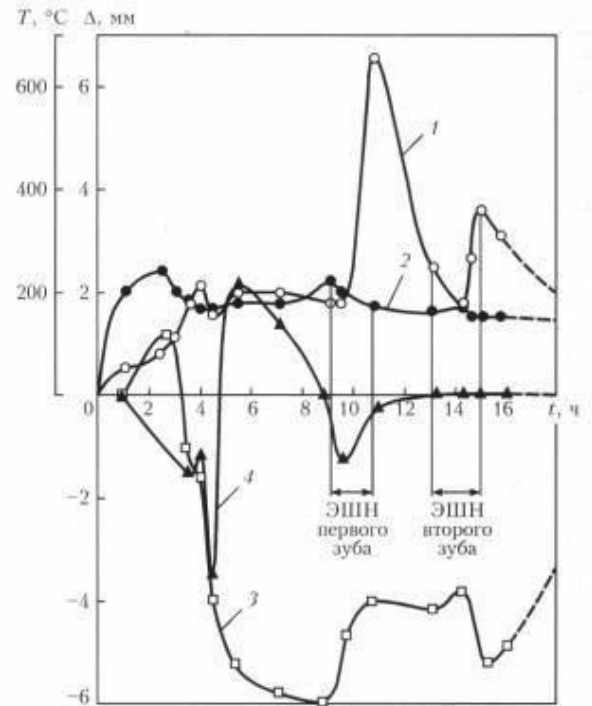


Рис. 4. Термические циклы нагрева вал-шестерни в местах установки термопар и отклонения консольной части вала от вертикальной оси при проведении предварительного нагрева вал-шестерни и восстановления дефектных зубов (см. рис. 2): 1, 2 — соответственно нагрев металла в месте установки термопары № 1 и 2; 3 — отклонения в плоскости А-А, проходящей между восстанавливаемыми зубьями; 4 — отклонения в перпендикулярной плоскости А-А

установили в вертикальном положении на стальные тумбы. Отпуск проводили на следующем режиме: нагрев со скоростью не более 50 °С/ч до температуры 650 °С, выдержка в течение 8 ч, охлаждение с печью до температуры 80 °С.

После полного остывания вала-шестерни на токарном станке ДИП-500 произвели механическую обработку прибыльных торцевых поверхностей зубов до размеров, указанных в чертеже. На рис. 5 показан внешний вид торцевых поверхностей наплавленных зубов, форма провара и результаты замеров твердости, выполненных с помощью переносного прибора Польди. Результаты ультразвукового контроля наплавленных зубов показали отсутствие дефектов в наплавленном металле зубов и в металле ЗТВ вал-шестерни. Твердость наплавленного металла отличалась от твердости незакаленных участков не более чем на 8 %, что подтвердило правильность выбора сварочных материалов.

Восстановление эвольвентных профилей зубов осуществили стандартной модульной фрезой на зубофрезерном станке. Затем вал-шестерню вновь установили на токарный станок. Контрольные замеры диаметров выступов и шеек валов под подшипники, а также радиальных биений участков вала произвели с помощью индикатора

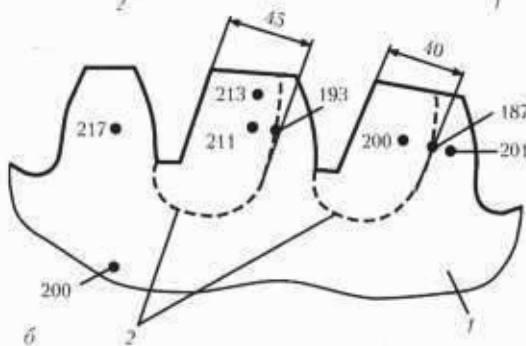


Рис. 5. Внешний вид торцевых частей зубьев после ЭШН и механической обработки прибыльных участков (а) и схема формы и глубины провара зубьев (б); 1 — торец вал-шестерни; 2 — форма провара; точками указаны места и значения твердости по *НВ*

часового типа и измерительных скоб. Замеры показали, что биения поверхностей вершин зубьев (кроме восстановленных) по всей длине не превышают 0,1 мм (допускаемое биение 0,15 мм), биения шеек валов — 0,05 мм (допускаемое 0,05 мм). Диаметры валов также находятся в пределах допустимых значений [2]. Таким образом, искривление вала после ЭШН двух зубьев оказалось незначимым. Высота наплавленных и двух соседних с ними зубьев уменьшилась по сравнению с чертежным размером соответственно на 0,9...1 и 0,4...0,5 мм, однако специалисты отдела механического контроля завода-изготовителя посчитали, что такое незначительное уменьшение высоты зубьев не скажется отрицательно на их эксплуатационной способности.

Described is the experience of application of electroslag surfacing for repair of manufacturing defects in teeth of a sub-rim gear shaft of a rotating kiln.

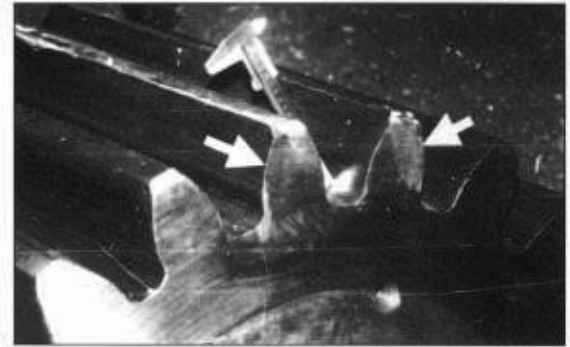


Рис. 6. Внешний вид наплавленных зубьев с применением ЭШН после их механической обработки на зубофрезерном станке

После проведения закалки рабочих поверхностей зубьев ТВЧ вал-шестерня была признана годной к эксплуатации (рис. 6) и отправлена на Николаевский комбинат строительных изделий, где успешно отработала положенный ресурс.

### Выводы

1. Разработана и успешно реализована технология и техника восстановления дефектов зубьев крупного модуля ( $m = 40, z = 21$ ), возникших при изготовлении подвешивочной вал-шестерни методом ЭШН без последующей высокотемпературной обработки.

2. Результаты выполненной работы подтверждают, что ЭШН является эффективным методом восстановления практически любых дефектов, образующихся в процессе изготовления или эксплуатации крупномодульных вал-шестерен.

1. *Электрошлаковая сварка и наплавка в ремонтных работах* / И. И. Сушук-Спосаренко, И. И. Лычко, М. Г. Козулин, В. М. Семенов. — Киев: Наук. думка, 1989. — 112 с.
2. *ОСТ 22-785-74. Венцы зубчатые и шестерни подвешивочные вращающихся цементных печей*. — М.: ЦНИИТЭстроймаш, 1974. — 10 с.
3. *Марочник сталей и сплавов* / Под ред. В. Г. Сорокина. — М.: Машиностроение, 1989. — 640 с.
4. *Землин В. Н., Шрон Р. З. Термическая обработка и свойства сварных соединений*. — Л.: Машиностроение, 1978. — 367 с.
5. *Электрошлаковая сварка и наплавка* / Под ред. Б. Е. Патона. — М.: Машиностроение, 1980. — 511 с.

Поступила в редакцию 21.01.2008