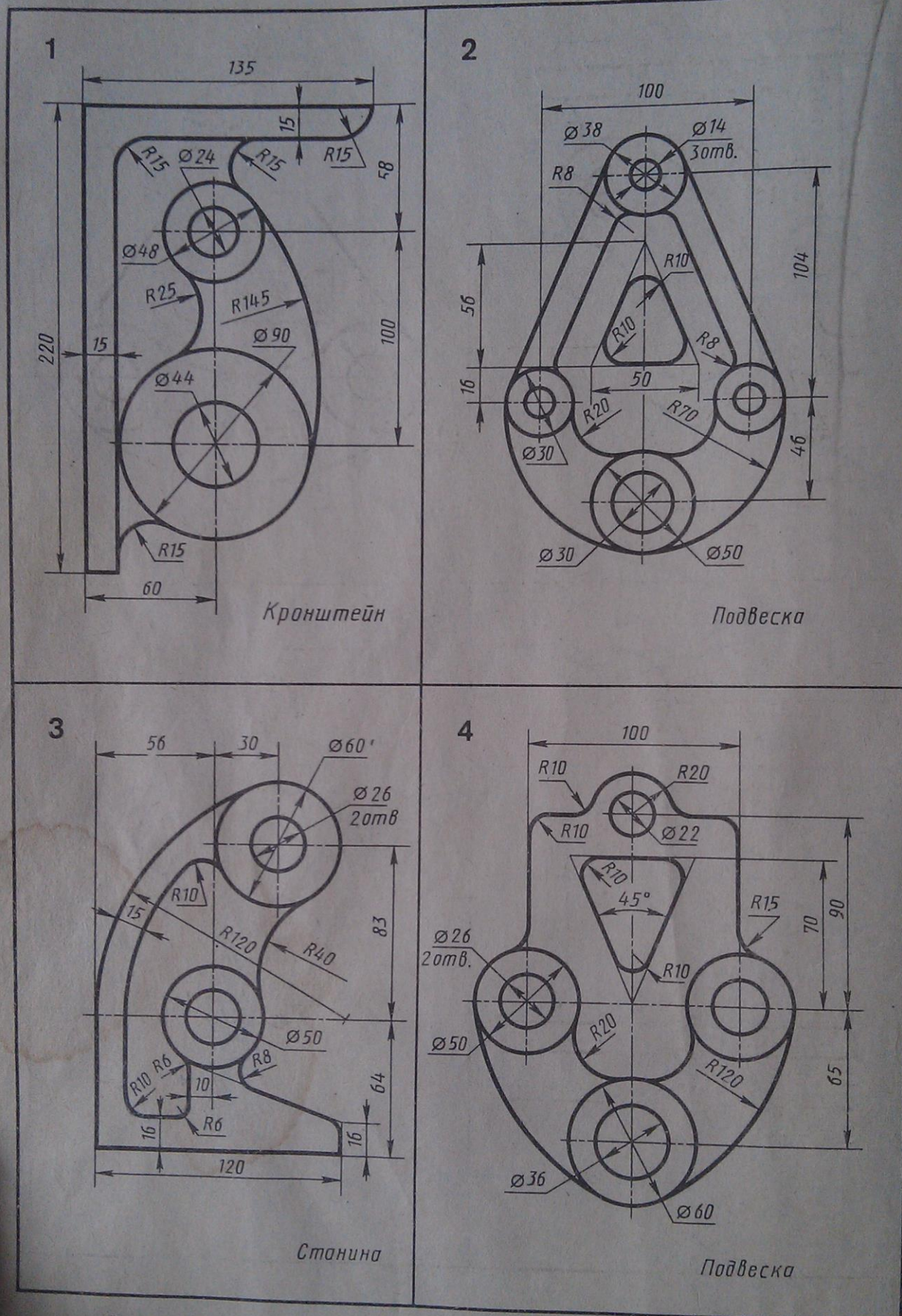


Графическая работа 2 (2-я часть)



Вычертить контуры деталей, применяя правила построения сопряжений



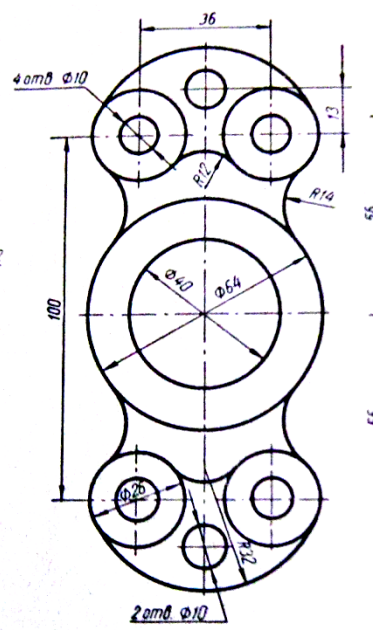


Рис.5

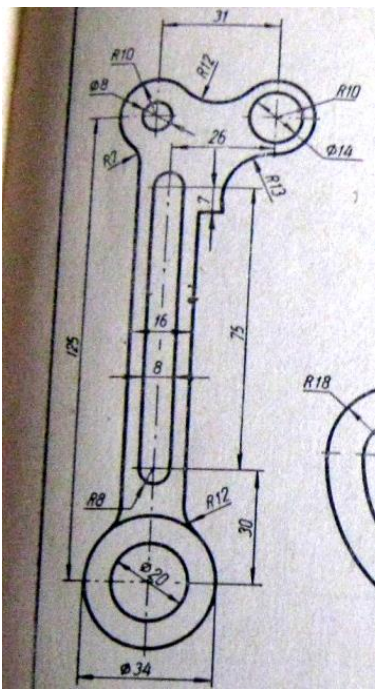


Рис.6

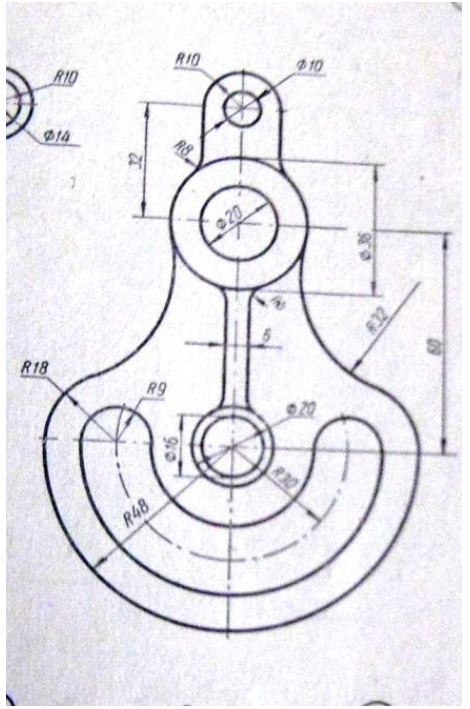


Рис.7

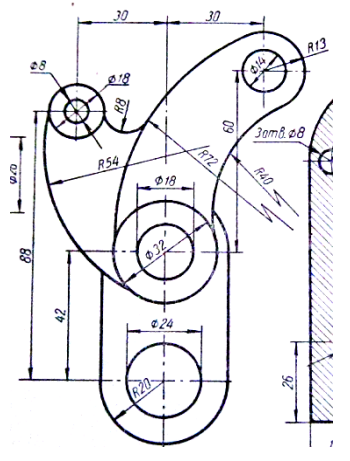


Рис.8

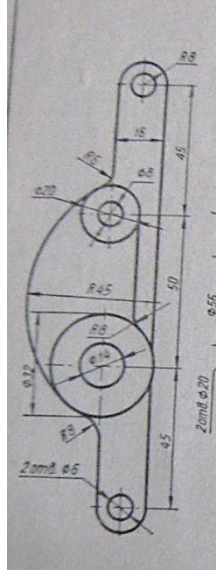


Рис.9

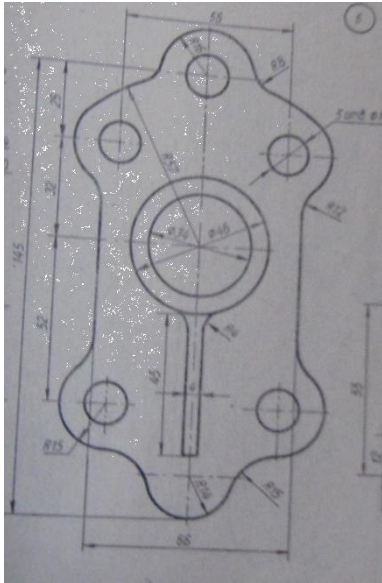


Рис. 10

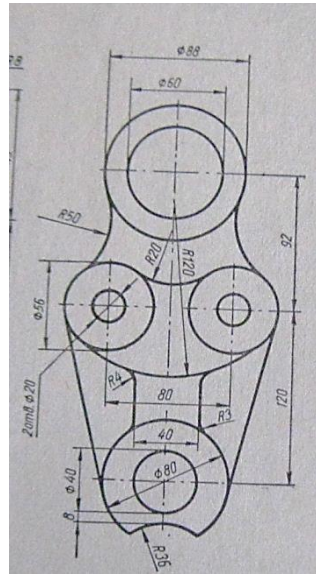


Рис.11

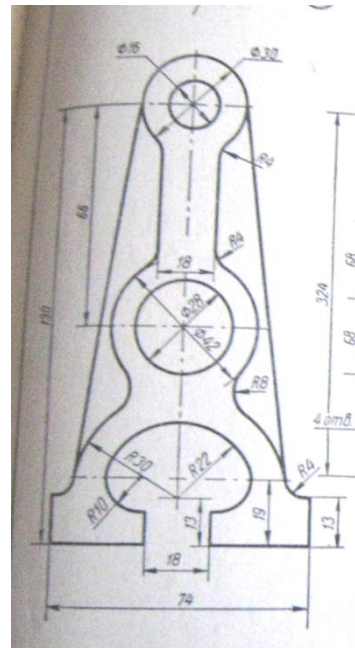
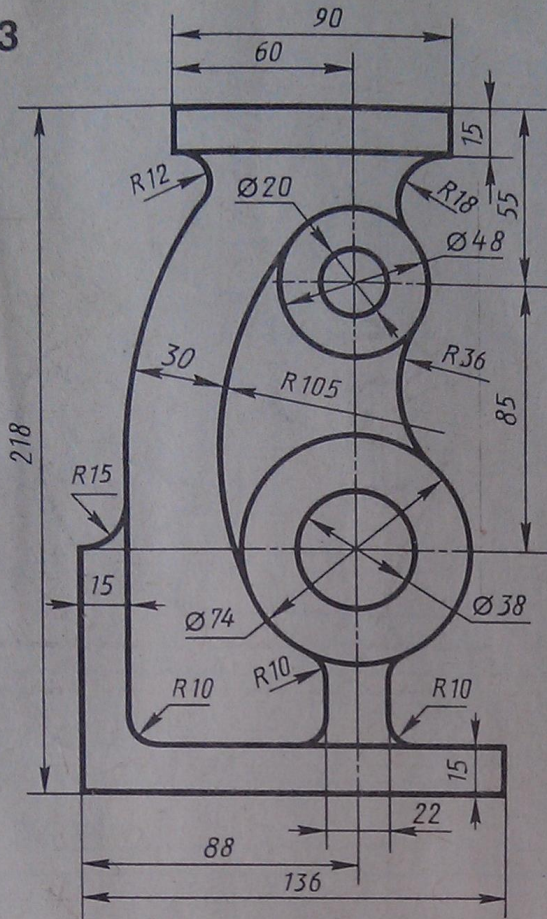


Рис.12

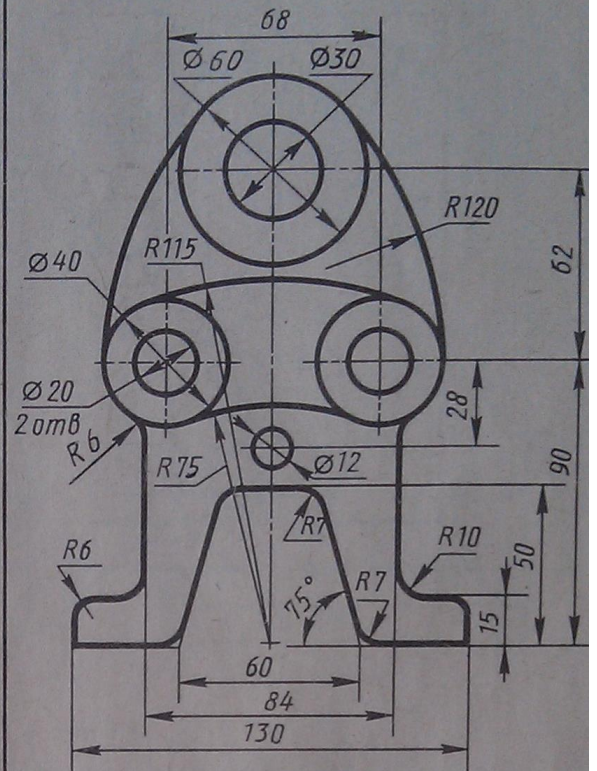


13



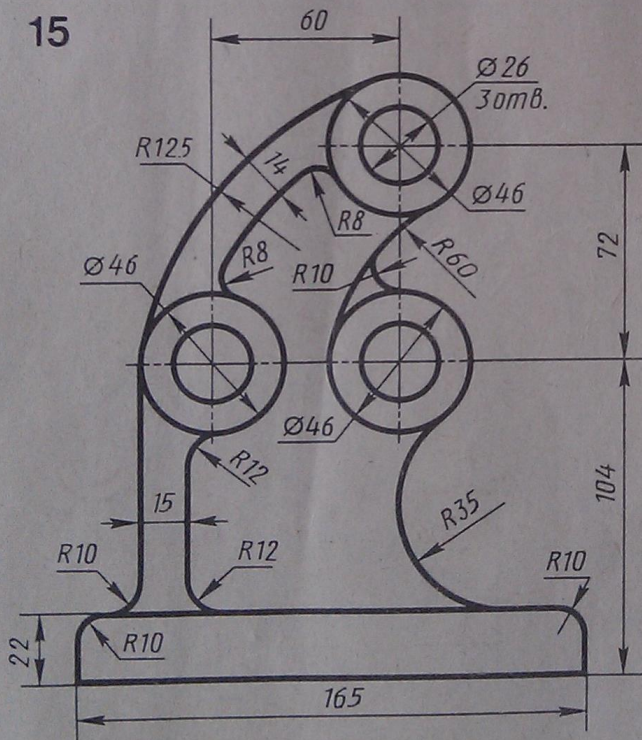
Станина

14



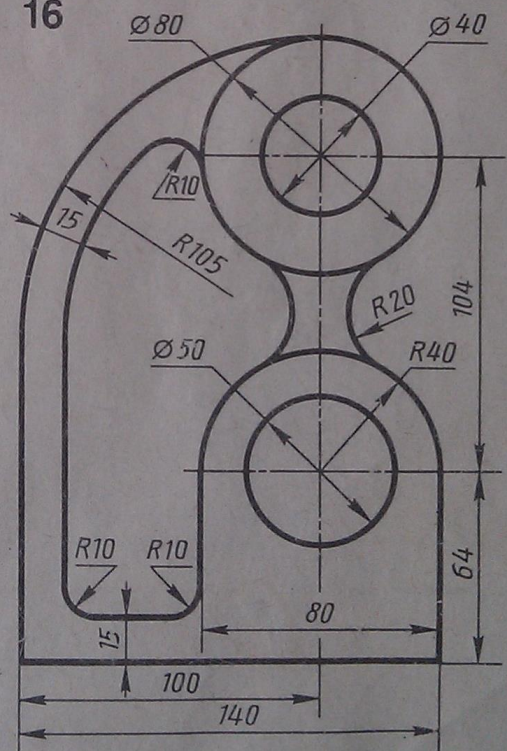
Станина

15



Опора

16



Корпус

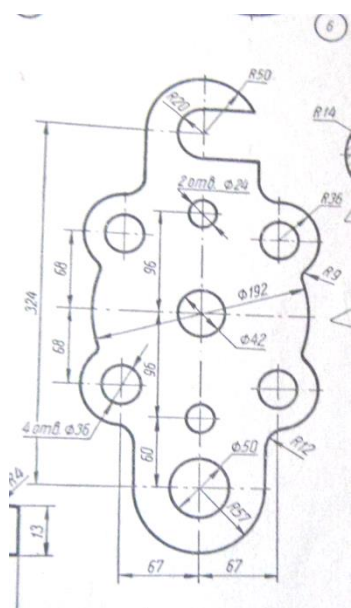


Рис.17

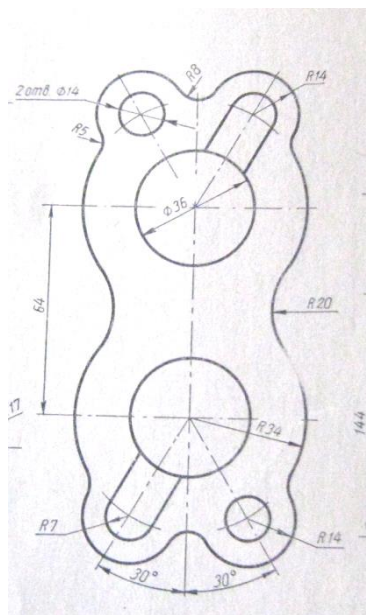


Рис.18

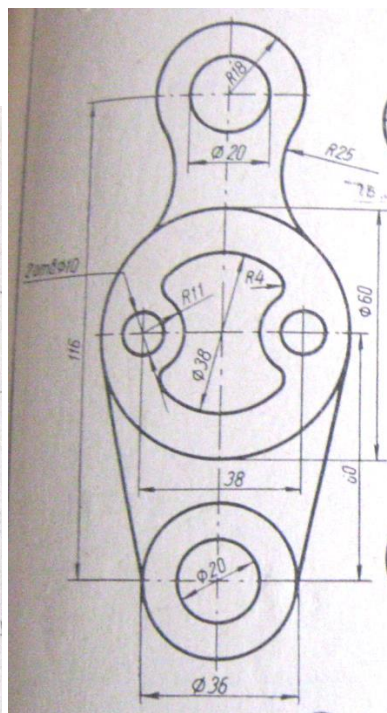


Рис19



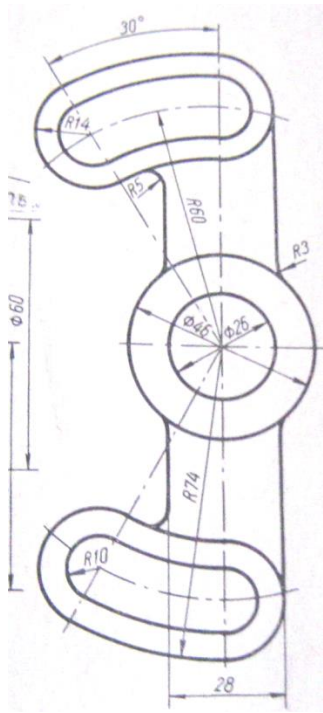


Рис.20

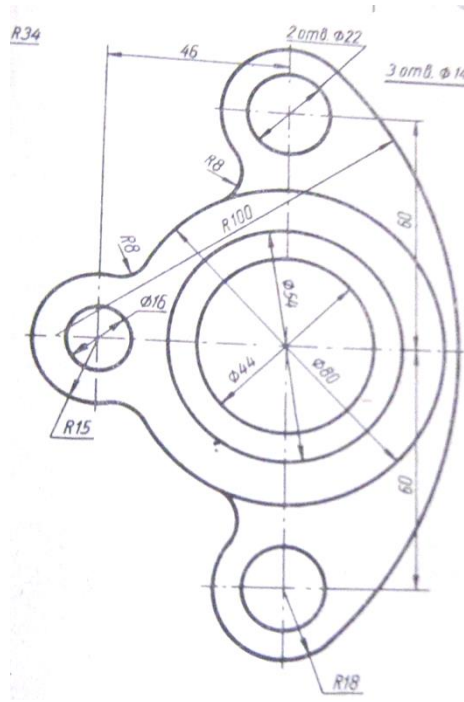


Рис.21

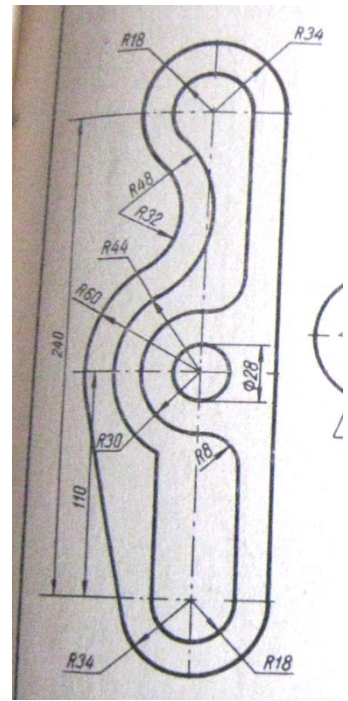


Рис.22

