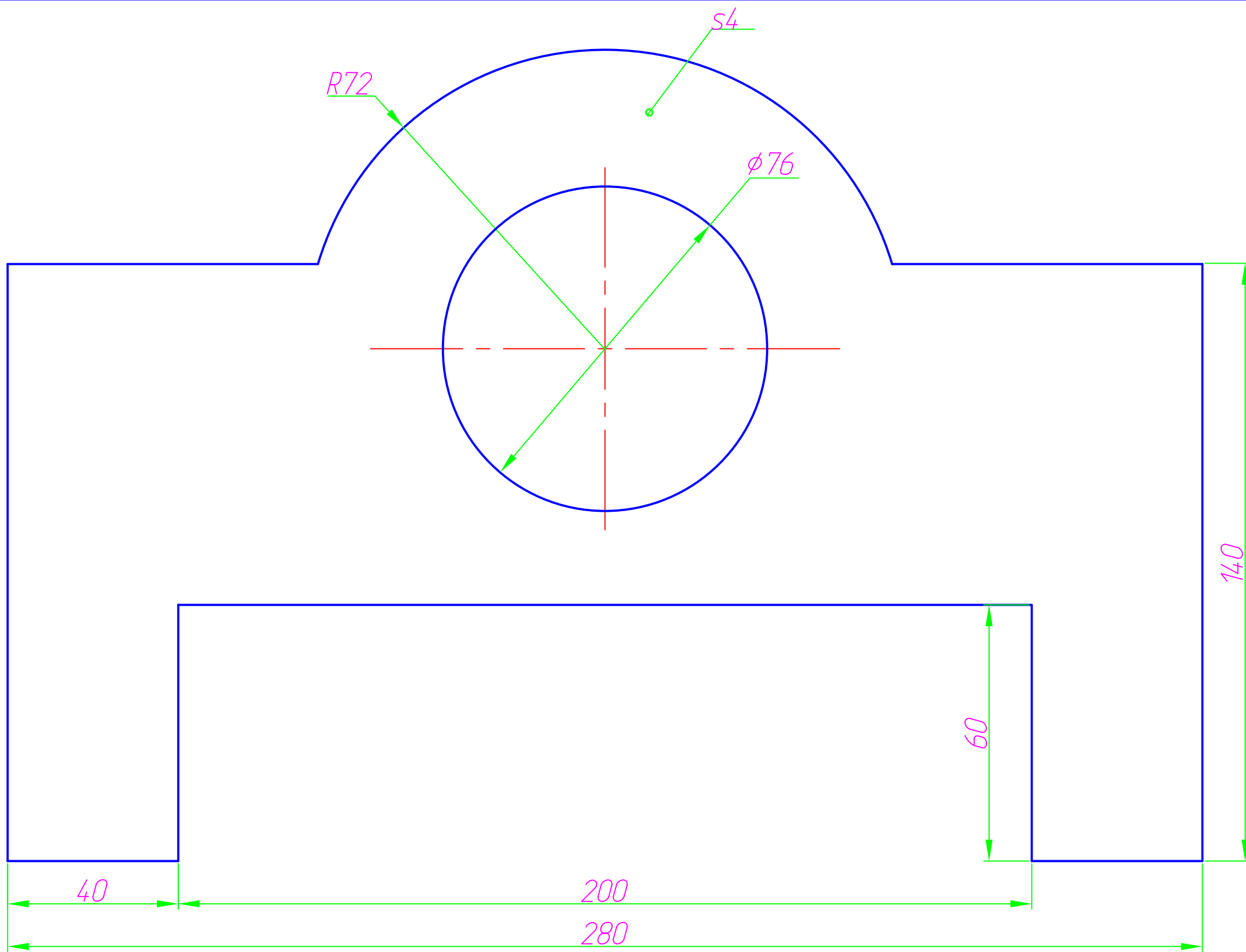
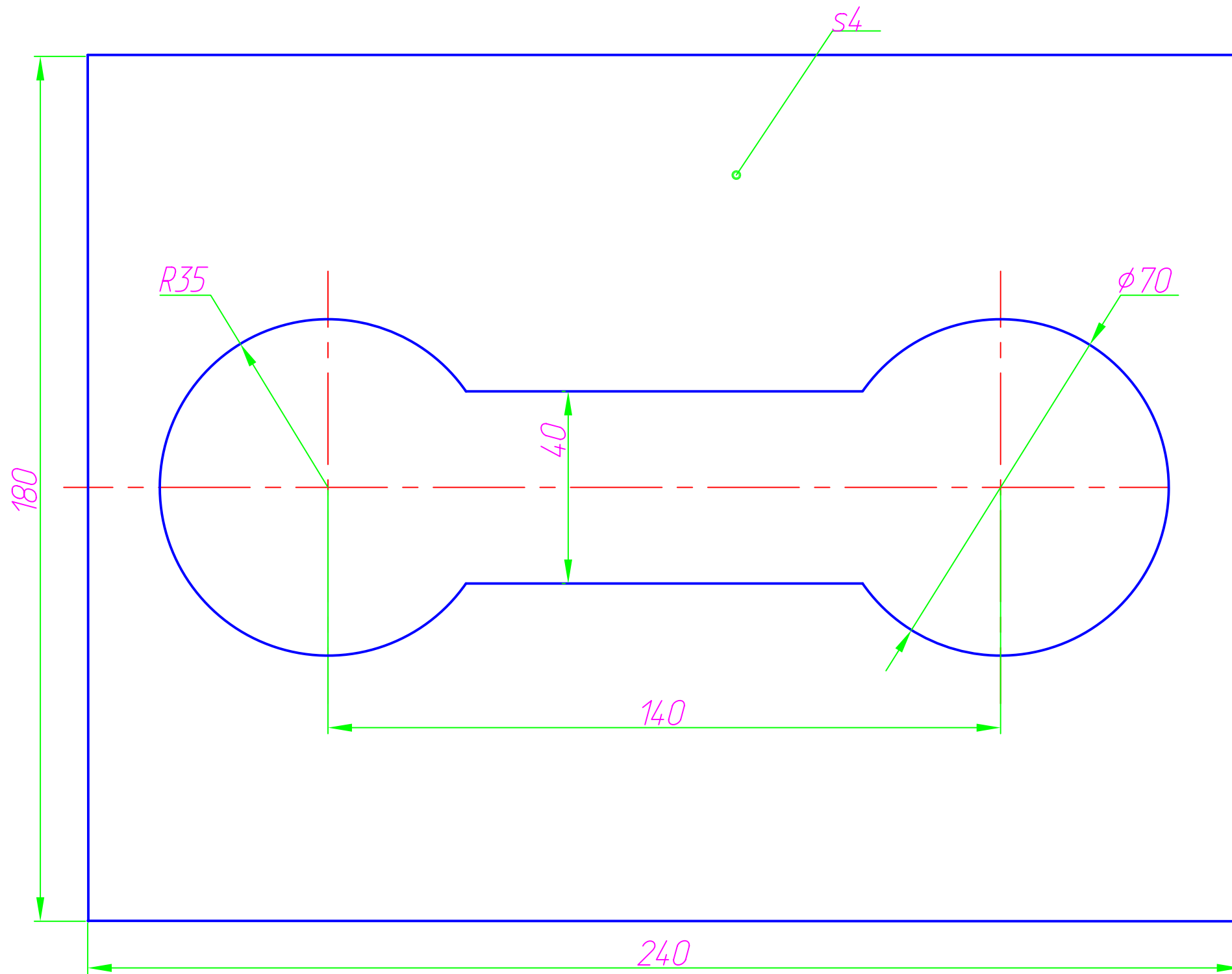


					ВАРІАНТ №1			
Зм.	Арк.	№ докум.	Підпис	Дата	Завдання до лабораторної роботи для студентів ФММ на тему "Плоский контур".	Літера	Маса	Масштаб
Розробив								
Перевірив						Аркцш	Аркцшів	
Т. контр.								
Н. контр.								
Затверд.								

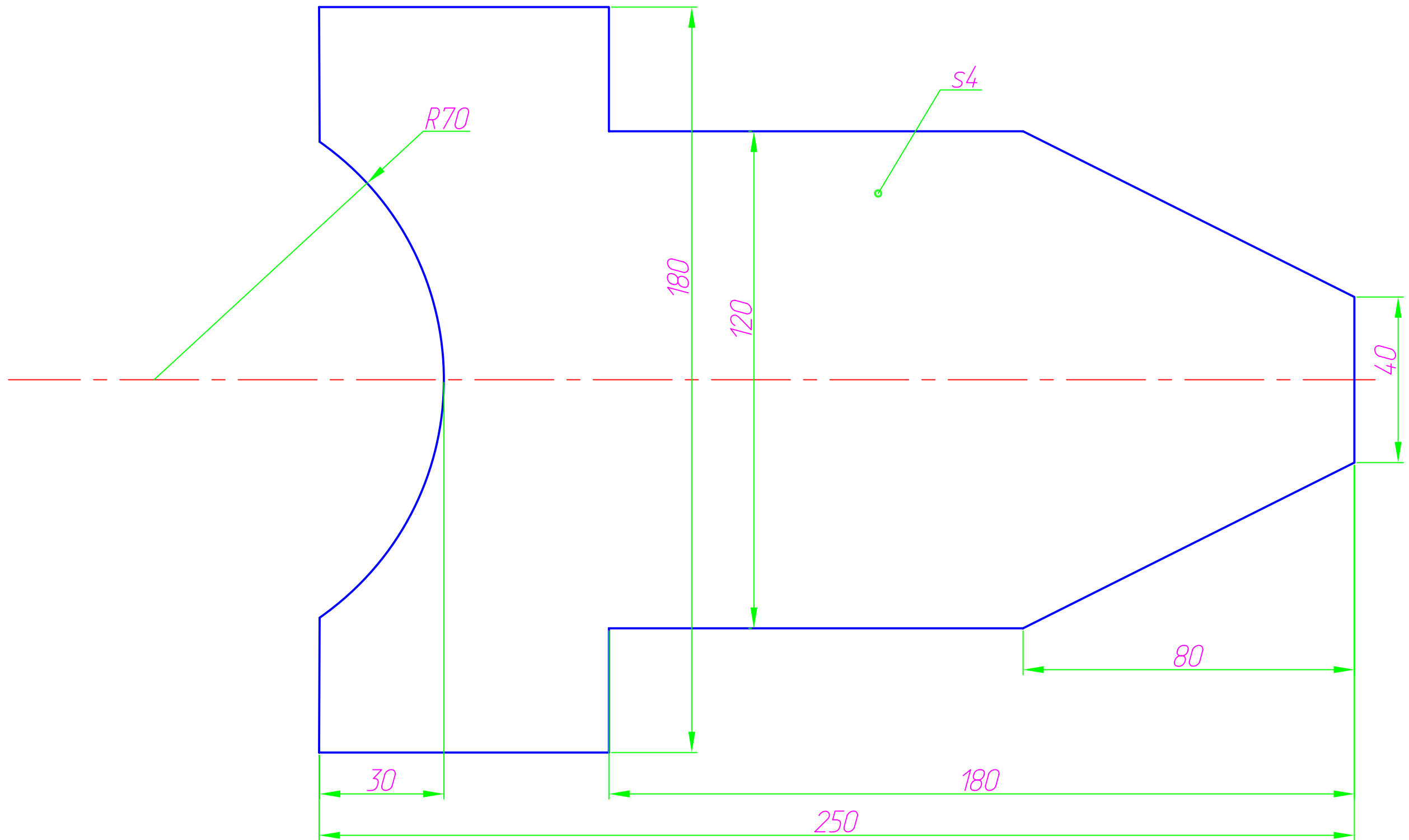


					<b>ВАРИАНТ №2</b>			
Зм.	Арк.	№ докум.	Підпис	Дата	Завдання до лабораторної роботи для студентів ФММ на тему "Плоский контур".	Літера	Маса	Масштаб
Розробив								
Перевірив								
Т. контр.						Аркцш	Аркцшів	
Н. контр.								
Затверд.								

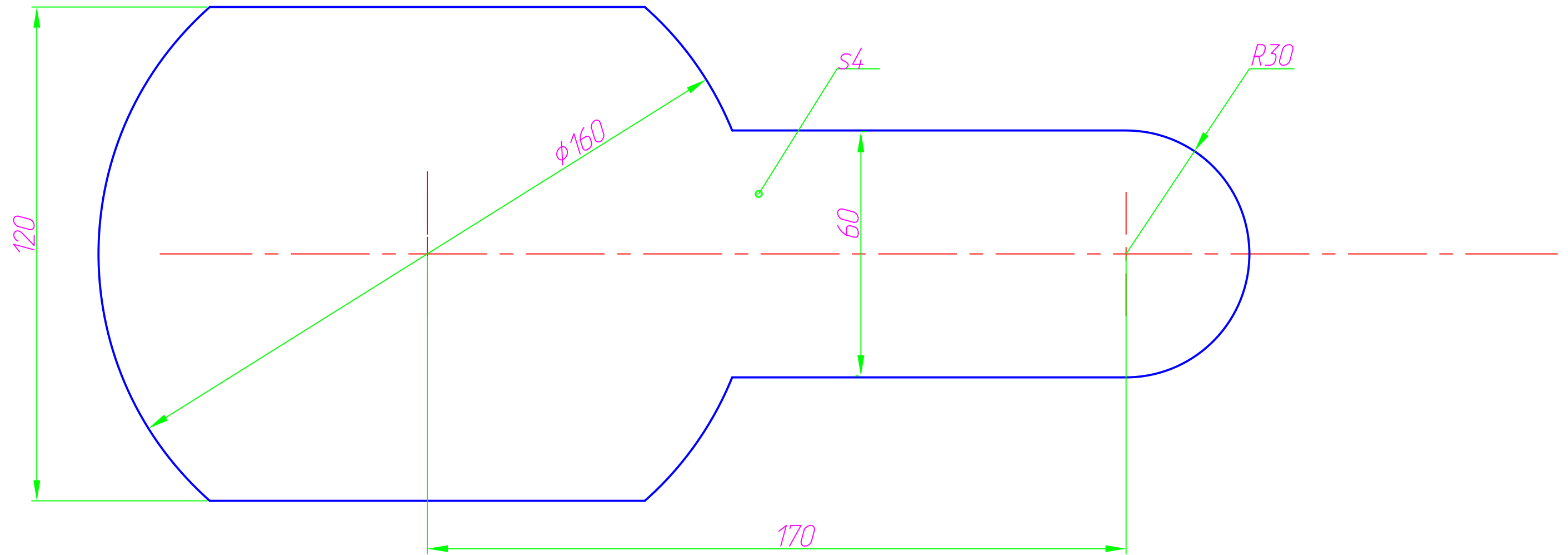


					<b>ВАРІАНТ №3</b>			
Зм.	Арк.	№ докум.	Підпис	Дата	Завдання до лабораторної роботи для студентів ФММ на тему "Плоский контур".	Літера	Маса	Масштаб
Розробив								
Перевірив								
Т. контр.						Аркцш	Аркцшів	
Н. контр.								
Затверд.								

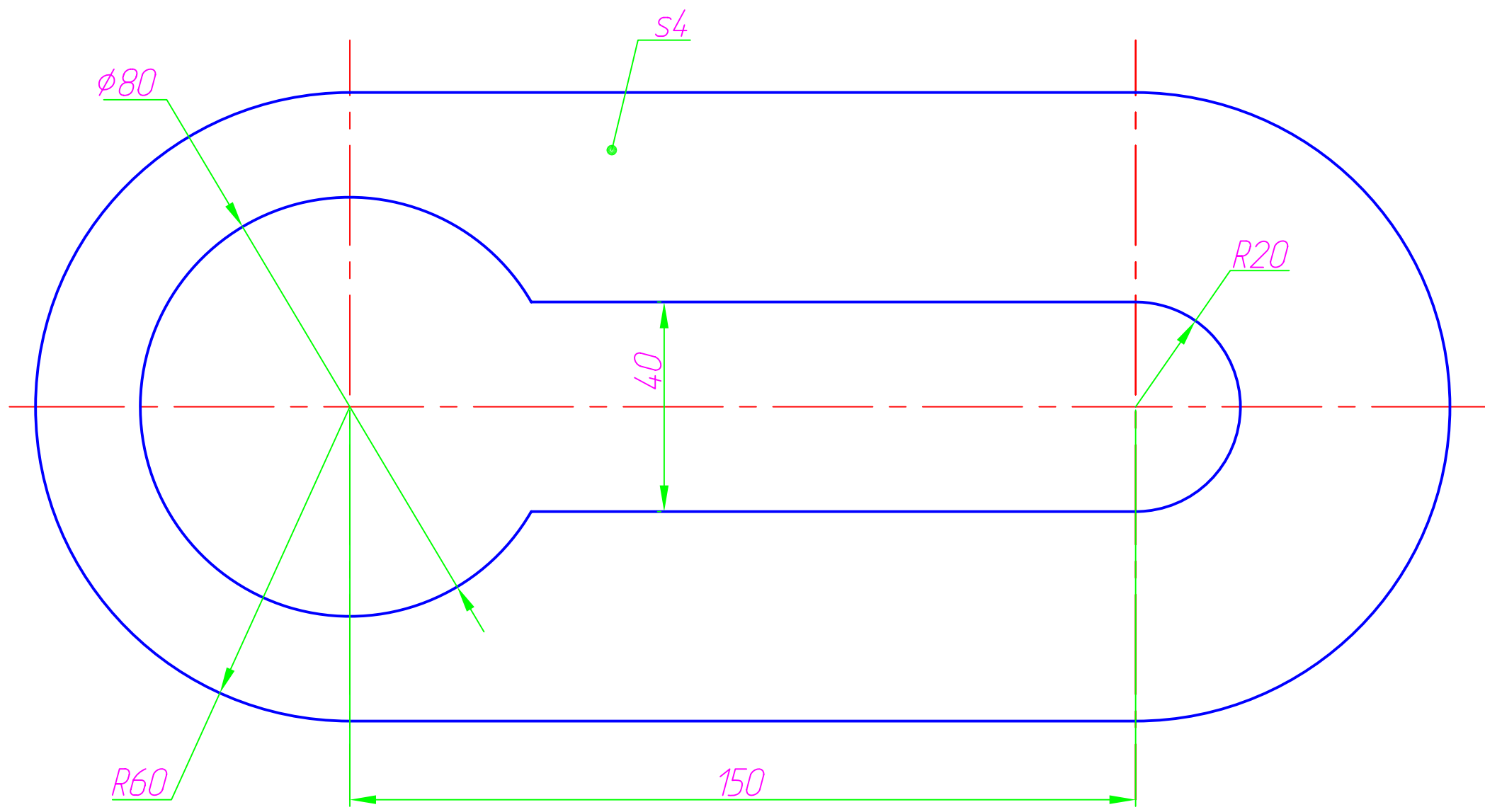




					<i>ВАРИАНТ N5</i>			
<i>Зм.</i>	<i>Арк.</i>	<i>N° докум.</i>	<i>Підпис</i>	<i>Дата</i>	<i>Завдання до лабораторної роботи для студентів ФММ на тему "Плоский контур".</i>	<i>Літера</i>	<i>Маса</i>	<i>Масштаб</i>
<i>Розробив</i>								
<i>Перевірив</i>								
<i>Т. контр.</i>						<i>Аркцш</i>	<i>Аркцшів</i>	
<i>Н. контр.</i>								
<i>Затверд.</i>								



					<b>ВАРІАНТ N6</b>			
Зм.	Арк.	№ докум.	Підпис	Дата	Завдання до лабораторної роботи для студентів ФММ на тему "Плоский контур".	Літера	Маса	Масштаб
Розробив								
Перевірив								
Т. контр.						Аркцш	Аркцшів	
Н. контр.								
Затверд.								

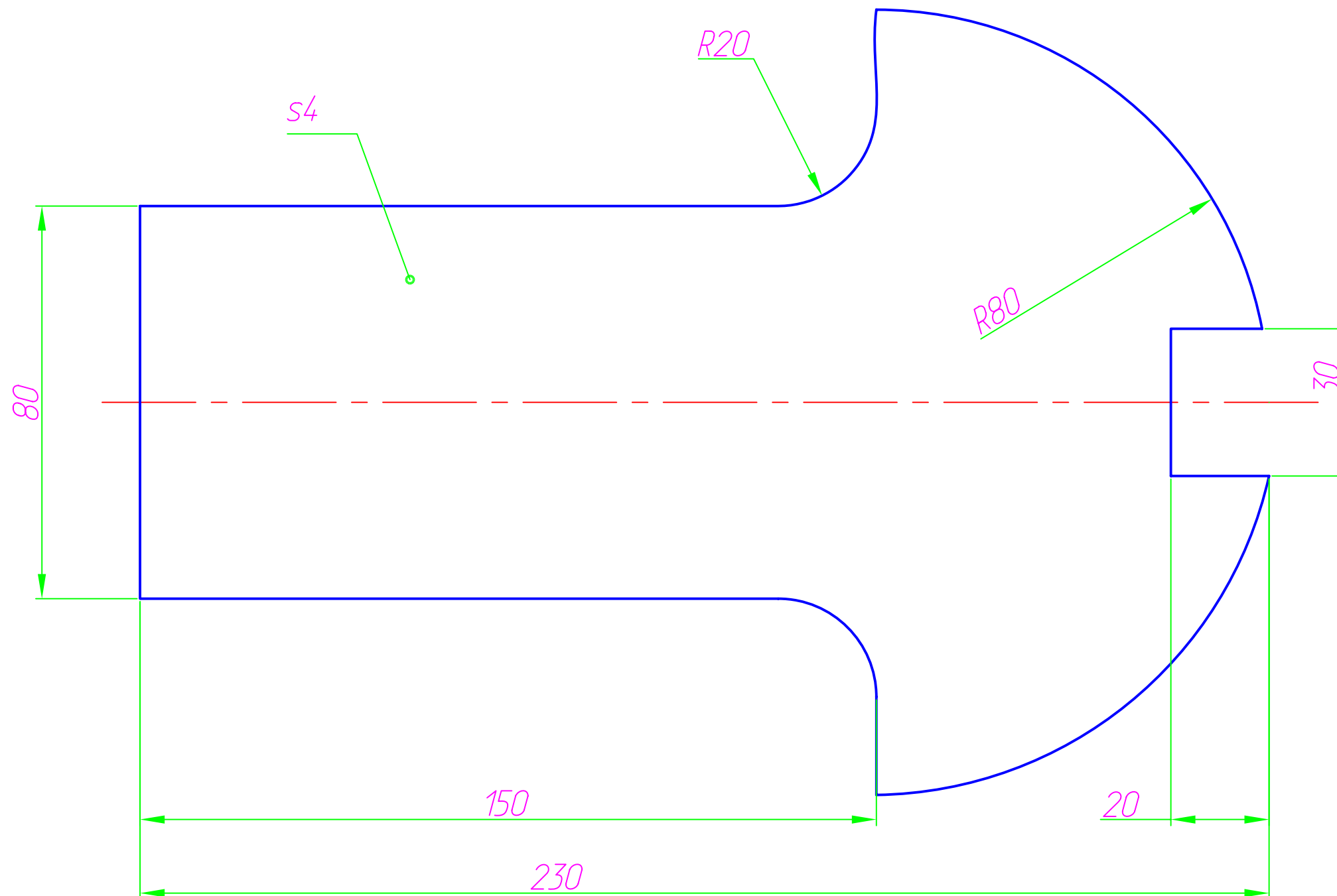


					<b>ВАРІАНТ №7</b>			
Зм.	Арк.	№ докум.	Підпис	Дата	Завдання до лабораторної роботи для студентів ФММ на тему "Плоский контур".	Літера	Маса	Масштаб
Розробив								
Перевірив						Аркцш	Аркцшів	
Т. контр.								
Н. контр.								
Затверд.								

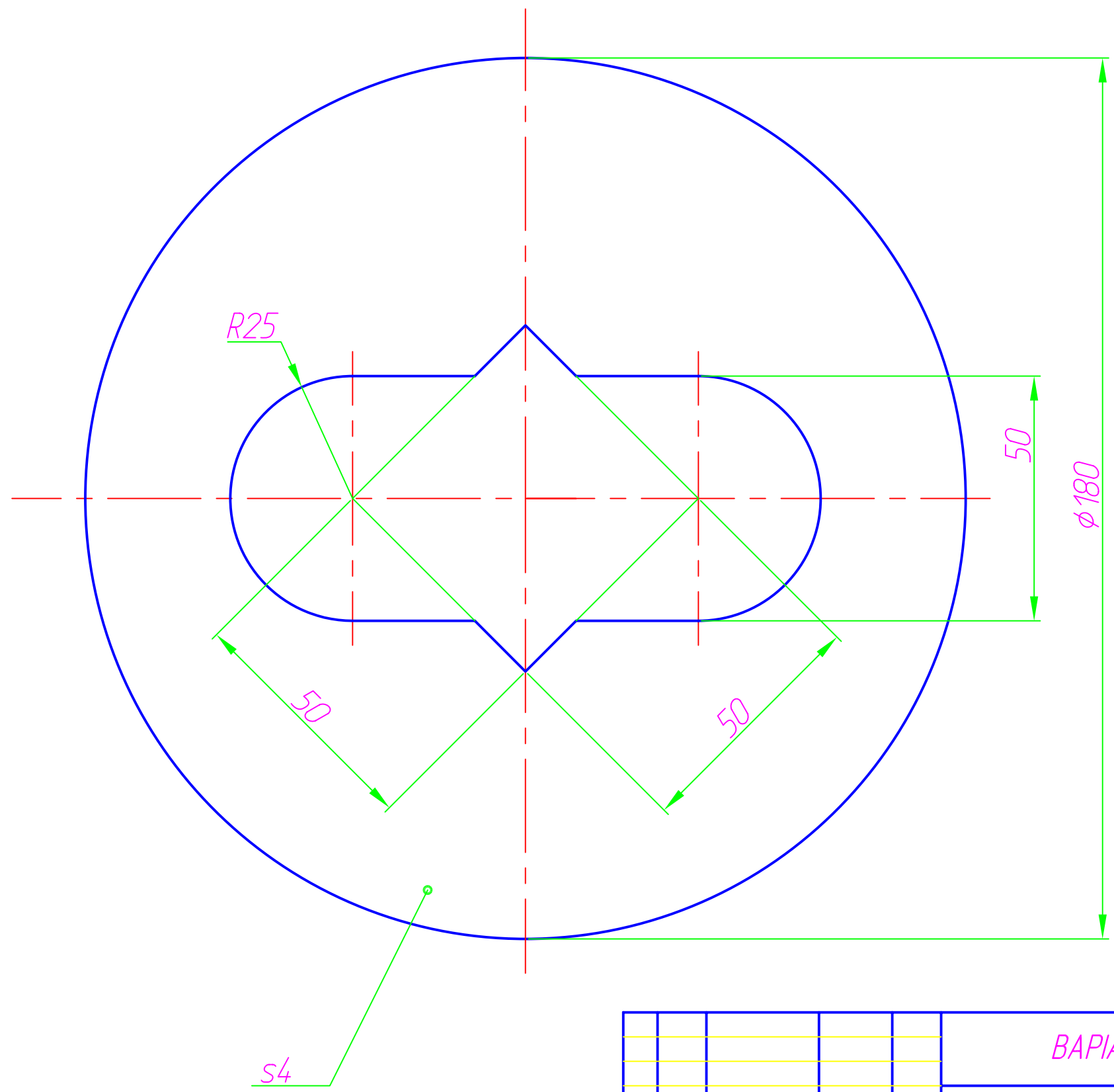




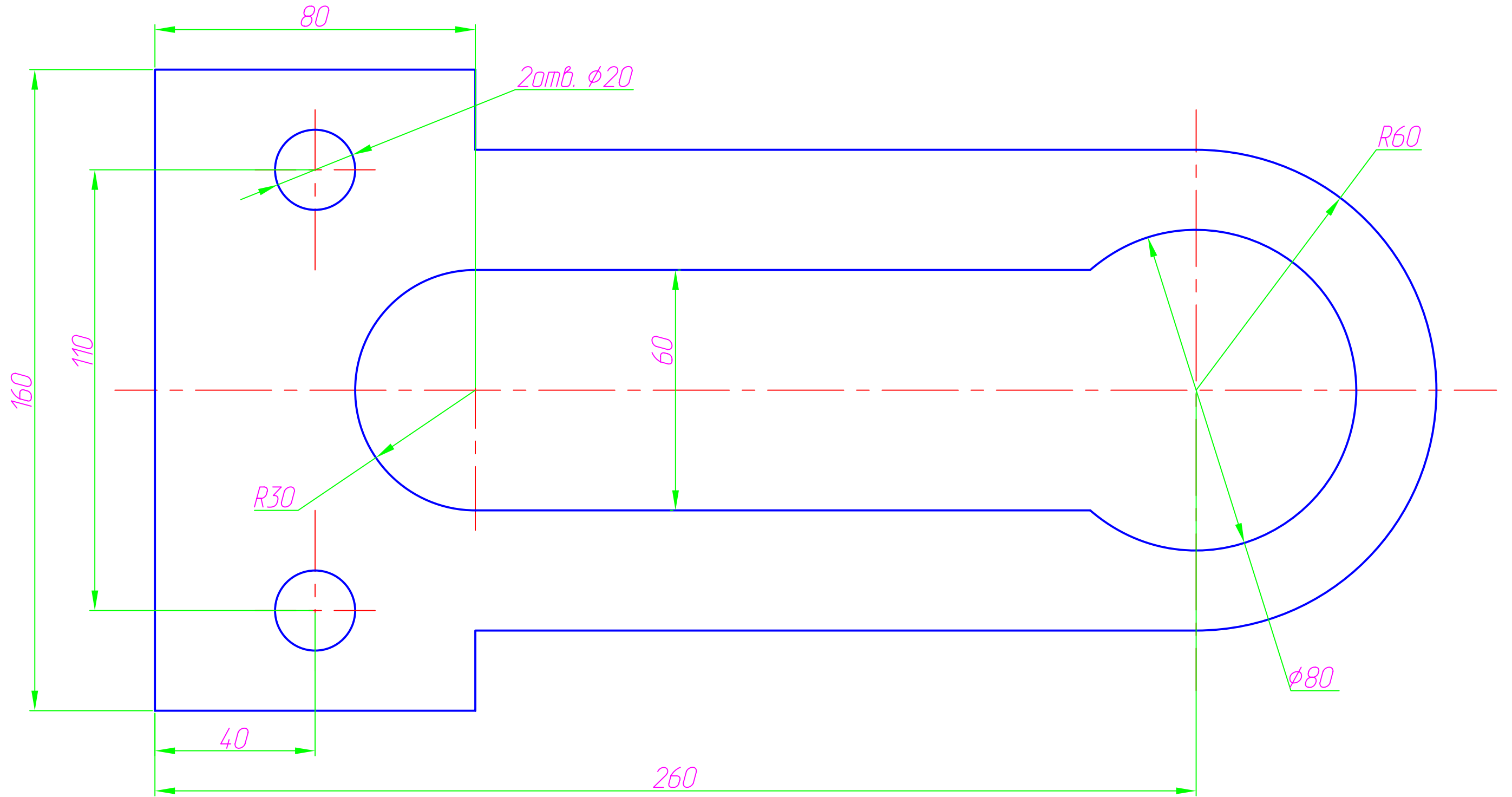




					<b>ВАРИАНТ N10</b>			
Зм.	Арк.	№ докум.	Підпис	Дата	Завдання до лабораторної роботи для студентів ФММ на тему "Плоский контур".	Літера	Маса	Масштаб
Розробив								
Перевірив								
Т. контр.						Аркцш	Аркцшів	
Н. контр.								
Затверд.								

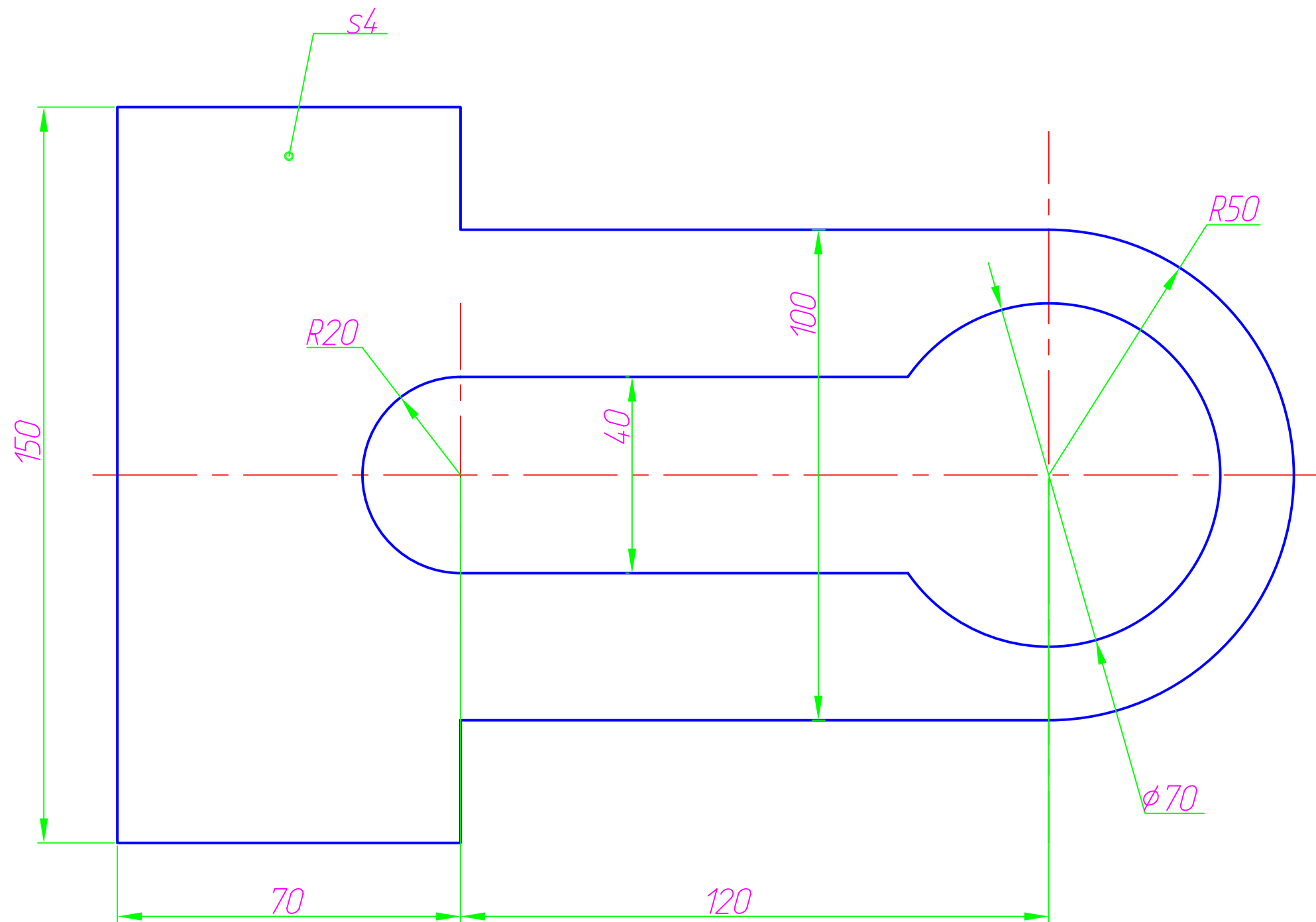


					<b>ВАРИАНТ №11</b>			
Зм.	Арк.	№ докум.	Підпис	Дата	Завдання до лабораторної роботи для студентів ФММ на тему "Плоский контур".	Літера	Маса	Масштаб
Розробив								
Перевірив						Аркцш	Аркцшів	
Т. контр.								
Н. контр.								
Затверд.								

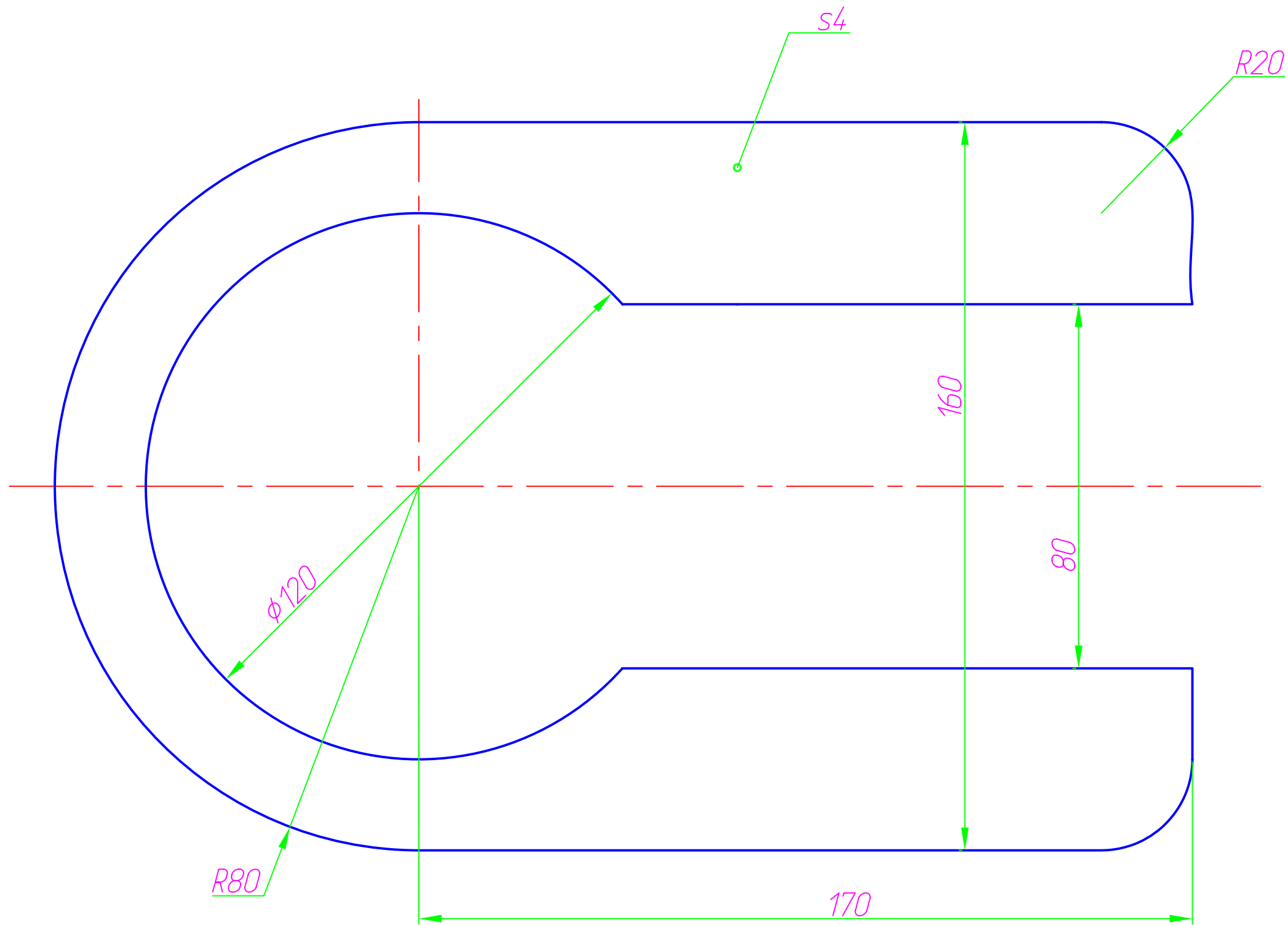


					<b>ВАРИАНТ №12</b>			
Зм.	Арк.	№ докум.	Підпис	Дата	Завдання до лабораторної роботи для студентів ФММ на тему "Плоский контур".	Літера	Маса	Масштаб
Розробив								
Перевірив								
Т. контр.						Аркцш	Аркцшів	
Н. контр.								
Затверд.								

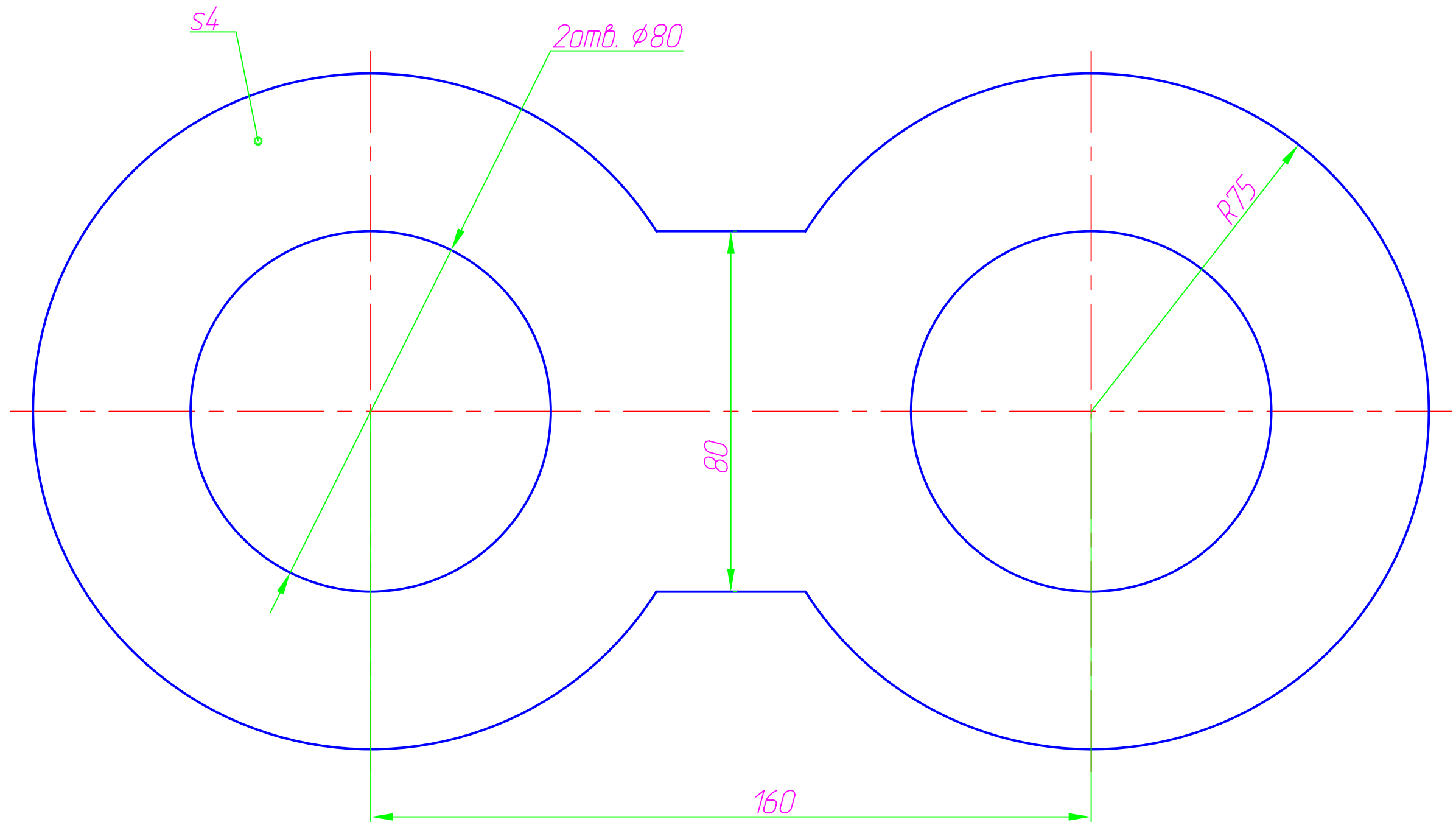




					<b>ВАРІАНТ №14</b>			
Зм.	Арк.	№ докум.	Підпис	Дата	Завдання до лабораторної роботи для студентів ФММ на тему "Плоский контур".	Літера	Маса	Масштаб
Розробив								
Перевірив								
Т. контр.						Аркцш	Аркцшів	
Н. контр.								
Затверд.								

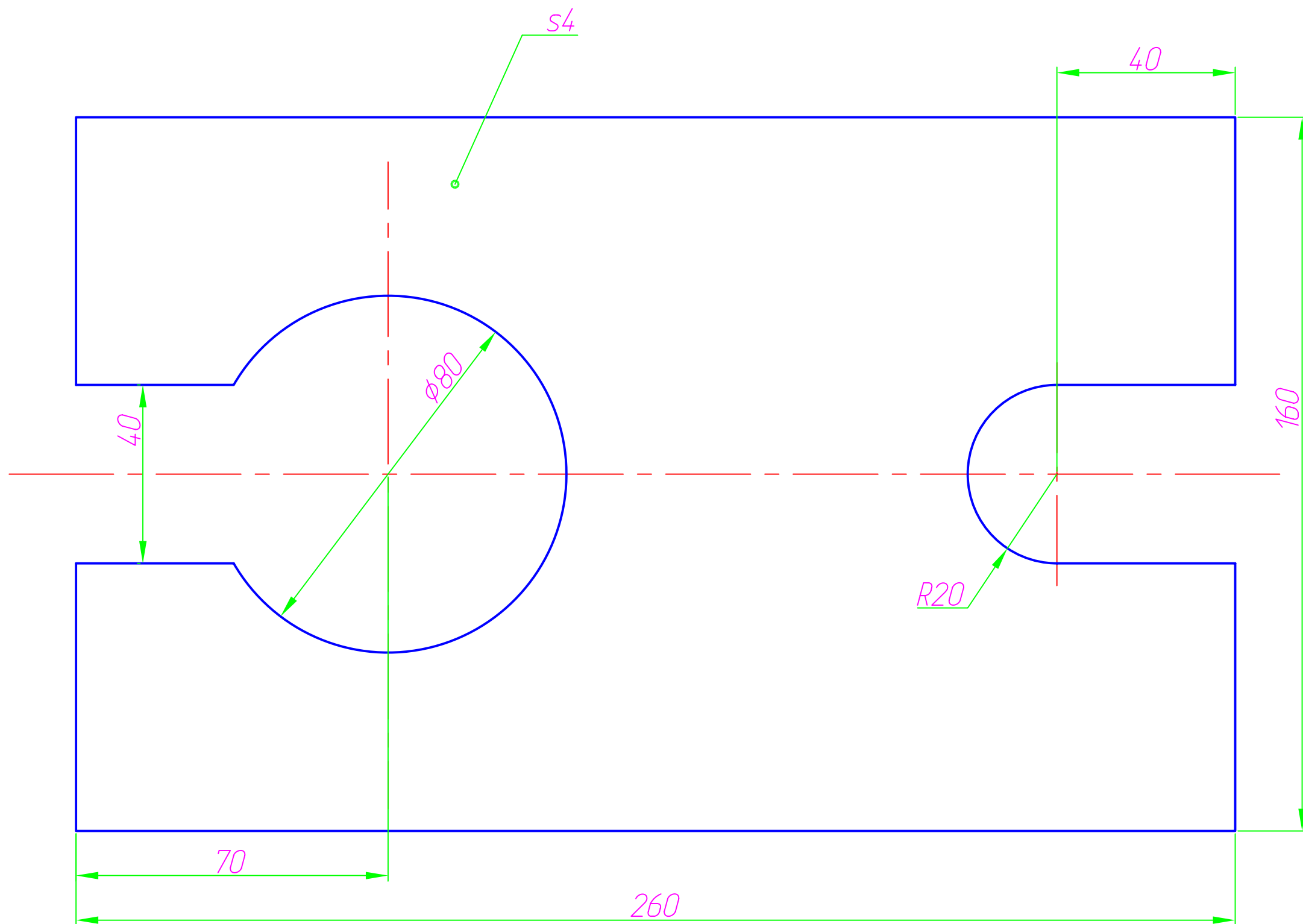


					ВАРИАНТ №15			
Зм.	Арк.	№ докум.	Підпис	Дата	Завдання до лабораторної роботи для студентів ФММ на тему "Плоский контур".	Літера	Маса	Масштаб
Розробив								
Перевірив								
Т. контр.						Аркцш	Аркцшів	
Н. контр.								
Затверд.								

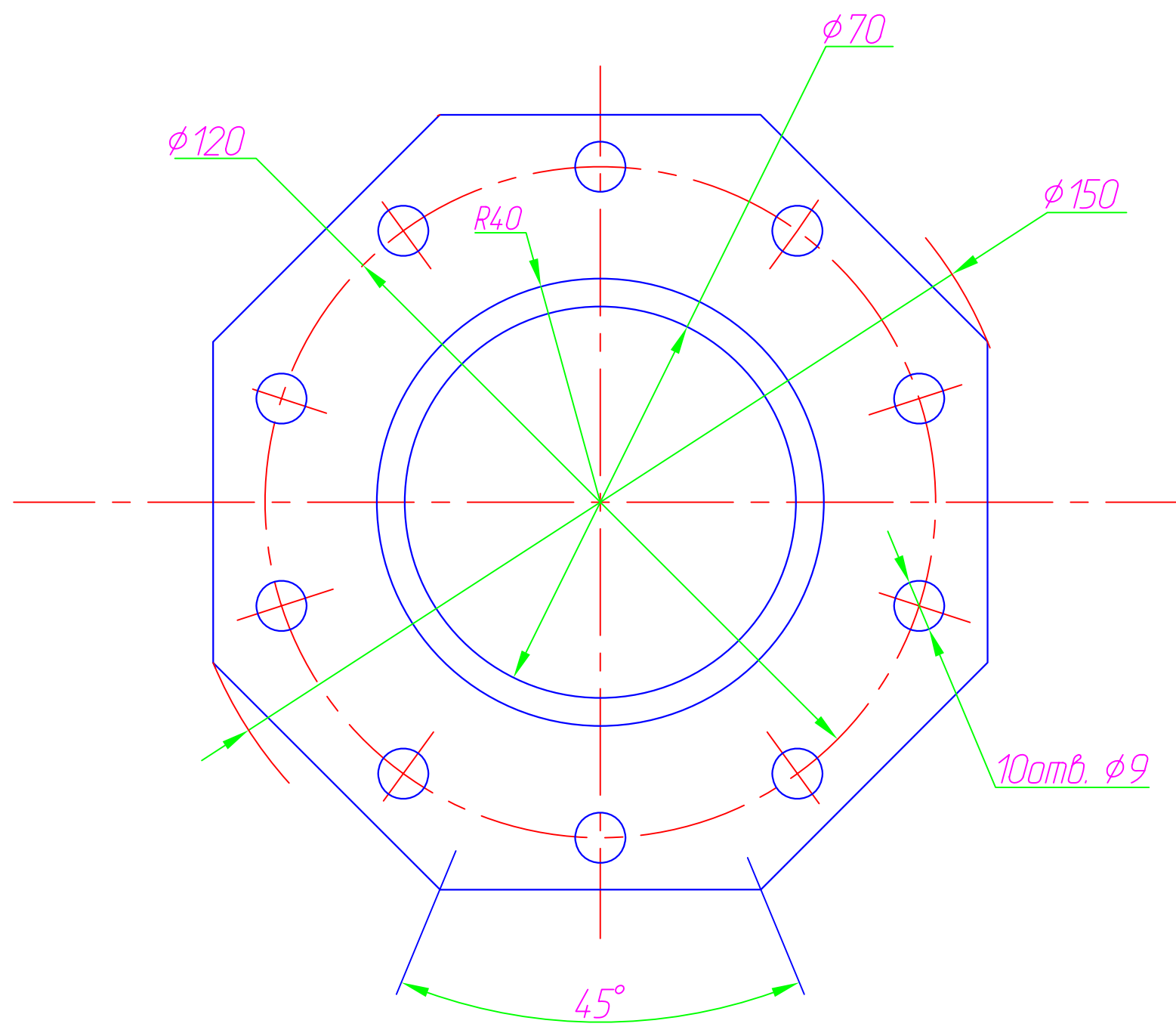


					<b>ВАРИАНТ №16</b>			
Зм.	Арк.	№ докум.	Підпис	Дата	Завдання до лабораторної роботи для студентів ФММ на тему "Плоский контур".	Літера	Маса	Масштаб
Розробив								
Перевірив						Аркцш	Аркцшів	
Т. контр.								
Н. контр.								
Затверд.								

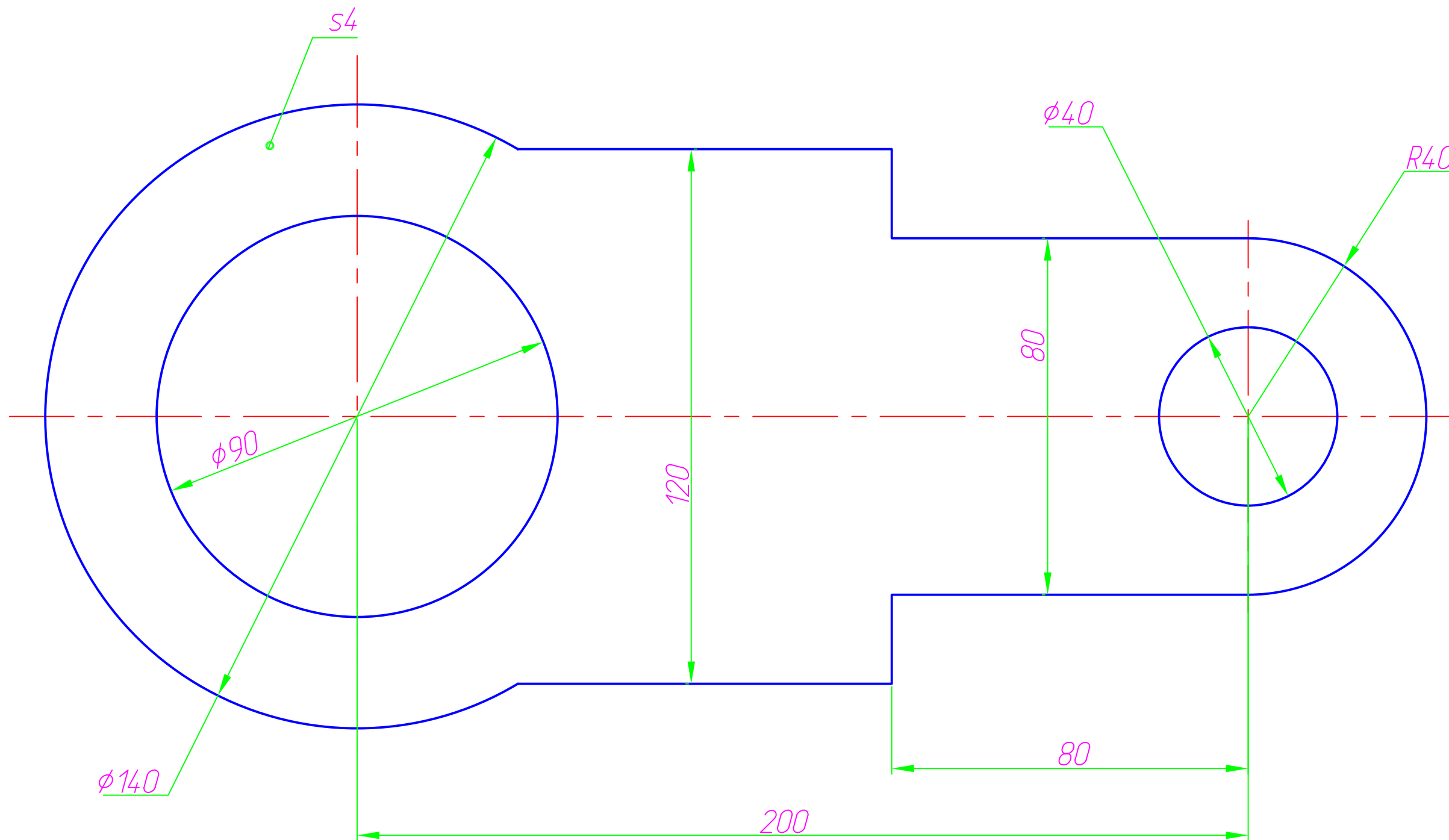




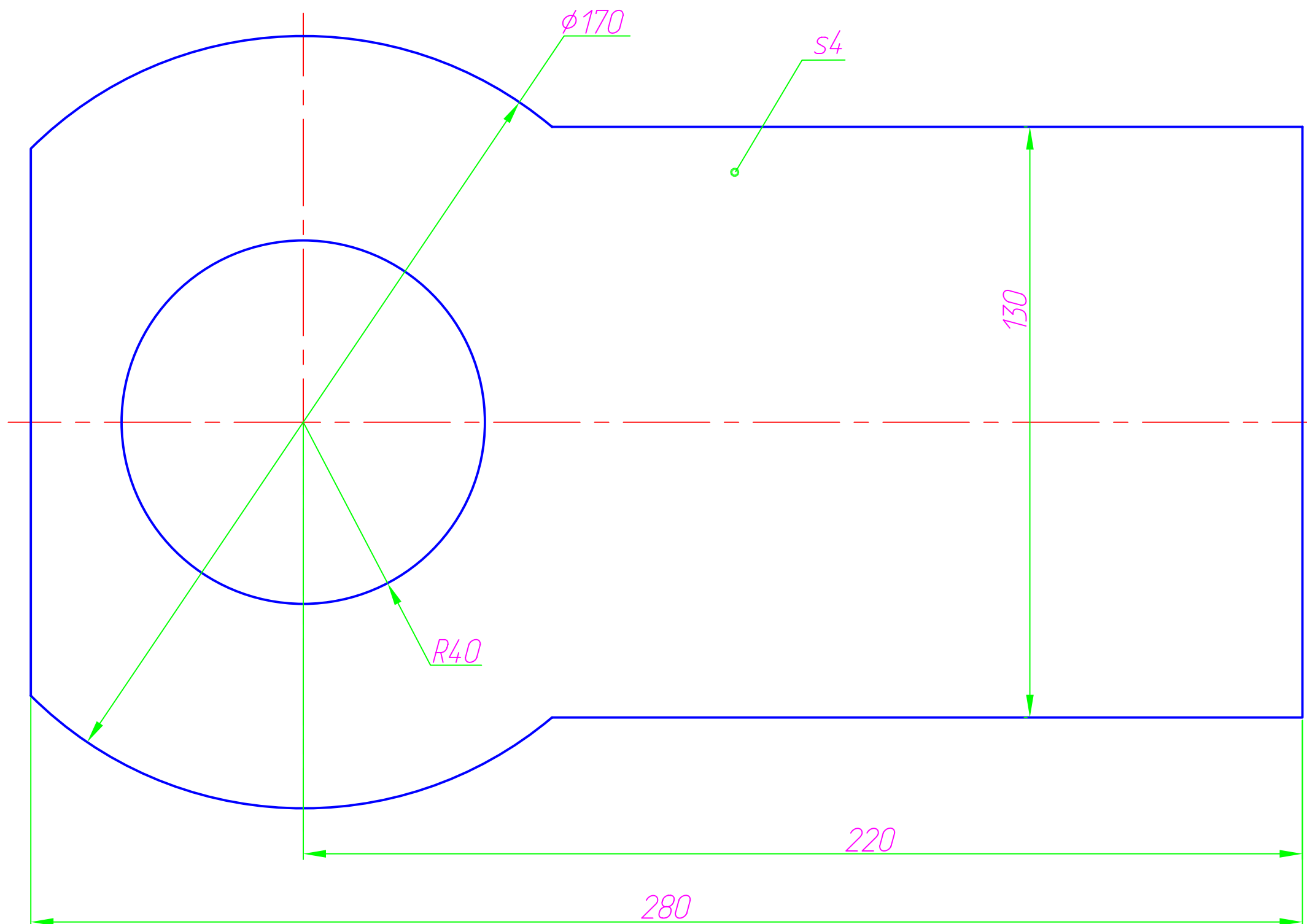
					<b>ВАРИАНТ №17</b>			
Зм.	Арк.	№ докум.	Підпис	Дата	Завдання до лабораторної роботи для студентів ФММ на тему "Плоский контур".	Літера	Маса	Масштаб
Розробив								
Перевірив								
Т. контр.						Аркцш	Аркцшів	
Н. контр.								
Затверд.								



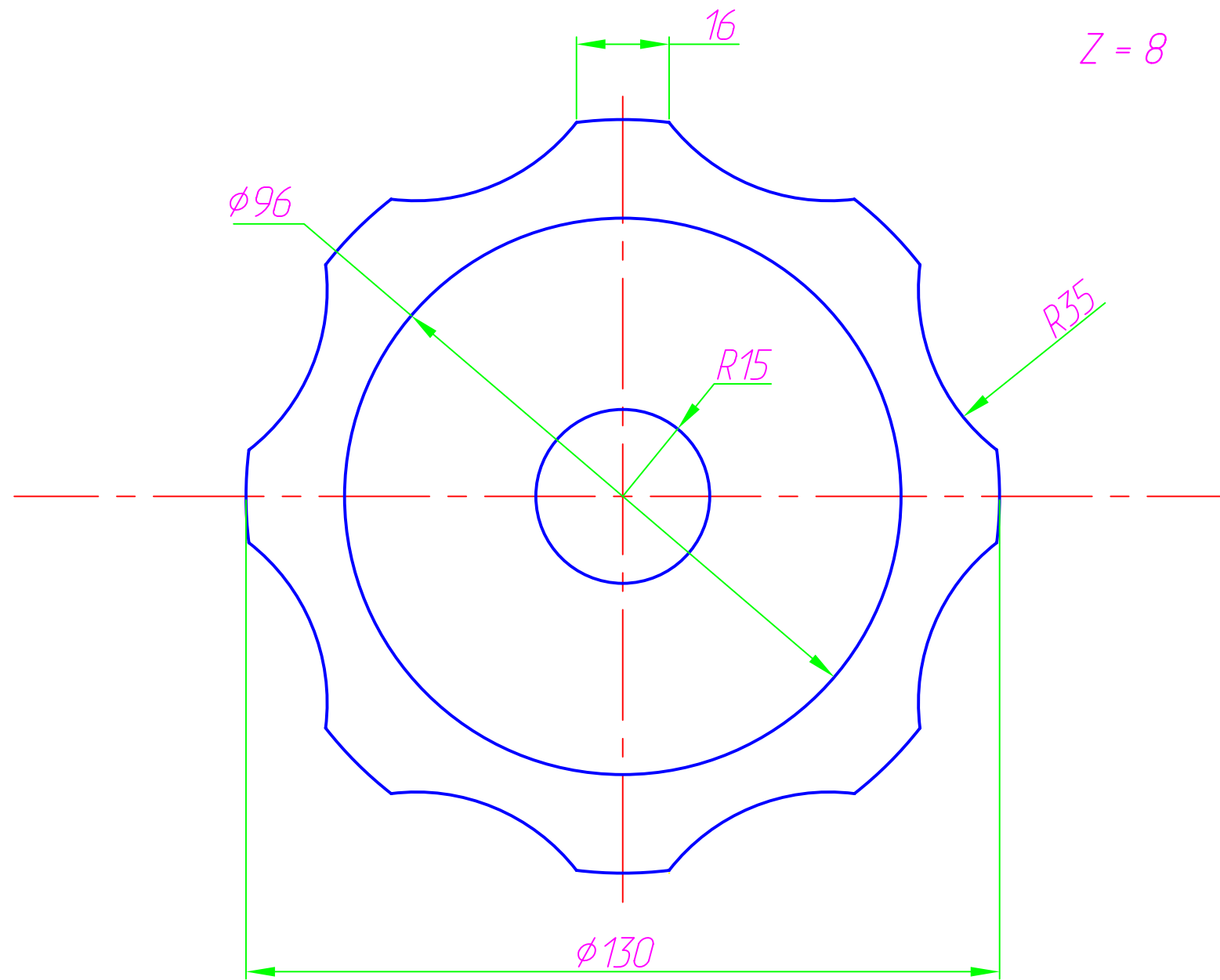
					<b>ВАРИАНТ №18</b>			
Зм.	Арк.	№ докум.	Підпис	Дата	Завдання до лабораторної роботи для студентів ФММ на тему "Плоский контур".	Літера	Маса	Масштаб
Розробив								
Перевірив								
Т. контр.						Аркцш	Аркцшів	
Н. контр.								
Затверд.								



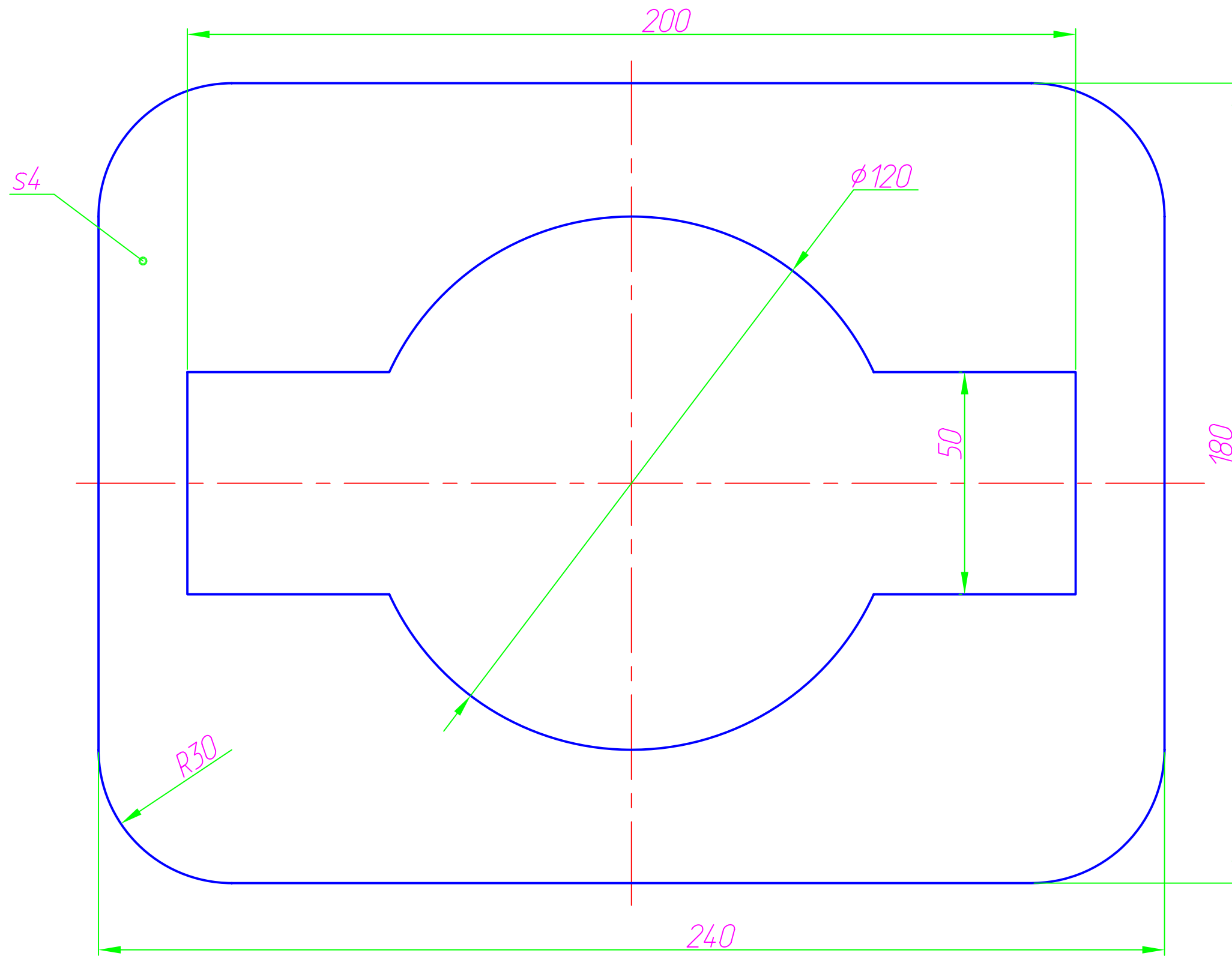
					<b>ВАРИАНТ №19</b>			
Зм.	Арк.	№ докум.	Підпис	Дата	Завдання до лабораторної роботи для студентів ФММ на тему "Плоский контур".	Літера	Маса	Масштаб
Розробив								
Перевірив								
Т. контр.						Аркцш	Аркцшів	
Н. контр.								
Затверд.								



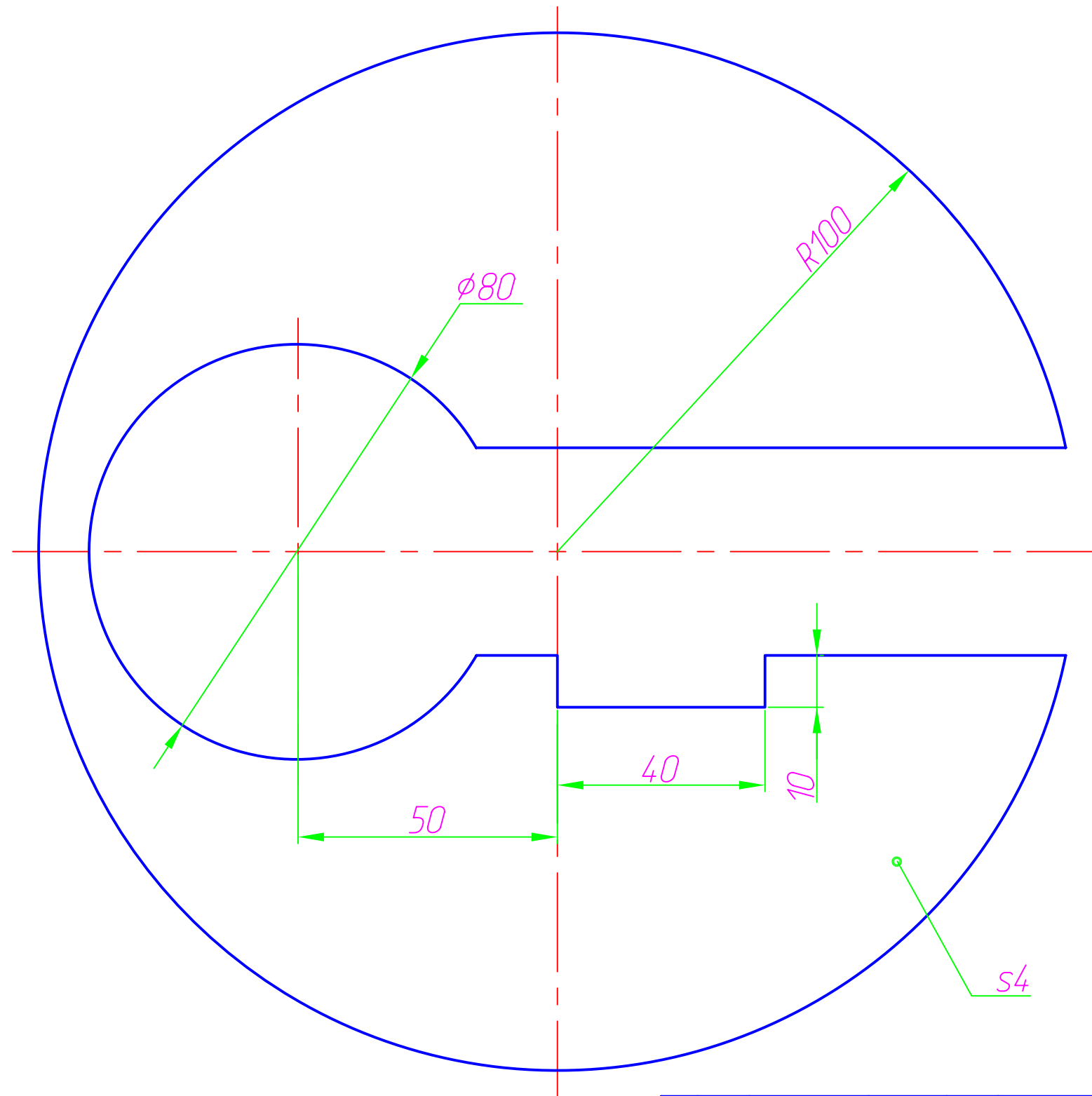
					<b>ВАРИАНТ №21</b>			
Зм.	Арк.	№ докум.	Підпис	Дата	Завдання до лабораторної роботи для студентів ФММ на тему "Плоский контур".	Літера	Маса	Масштаб
Розробив								
Перевірив						Аркцш	Аркцшів	
Т. контр.								
Н. контр.								
Затверд.								



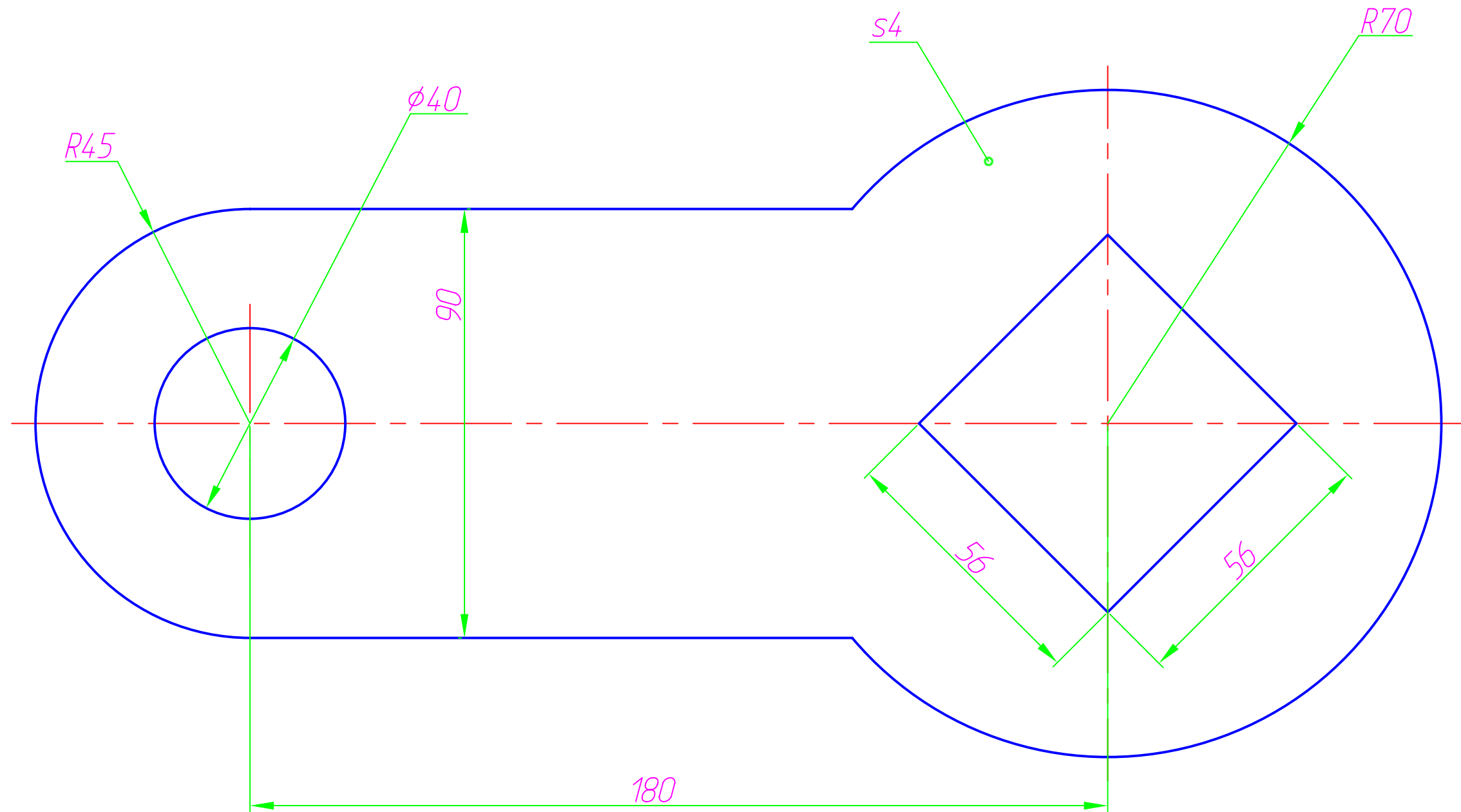
					<i>ВАРИАНТ N20</i>			
<i>Зм.</i>	<i>Арк.</i>	<i>№ докум.</i>	<i>Підпис</i>	<i>Дата</i>	<i>Завдання до лабораторної роботи для студентів ФММ на тему "Плоский контур".</i>	<i>Літера</i>	<i>Маса</i>	<i>Масштаб</i>
<i>Разробив</i>								
<i>Перевірив</i>								
<i>Т. контр.</i>						<i>Аркцш</i>	<i>Аркцшів</i>	
<i>Н. контр.</i>								
<i>Затверд.</i>								



					<b>ВАРІАНТ №22</b>			
Зм.	Арк.	№ докум.	Підпис	Дата	Завдання до лабораторної роботи для студентів ФММ на тему "Плоский контур".	Літера	Маса	Масштаб
Розробив								
Перевірив								
Т. контр.						Аркцш	Аркцшів	
Н. контр.								
Затверд.								

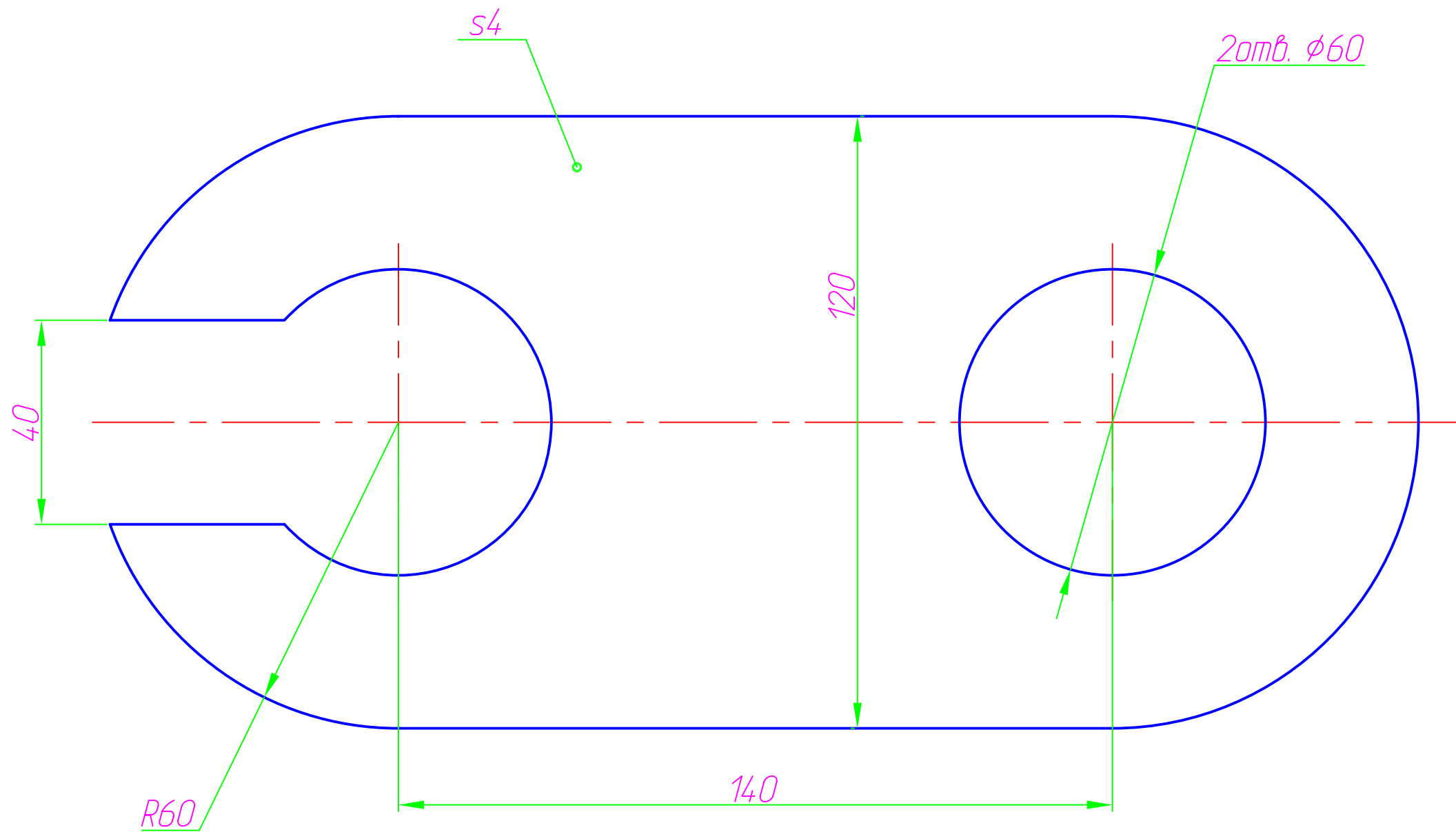


					<b>ВАРИАНТ №23</b>			
Зм.	Арк.	№ докум.	Підпис	Дата	Завдання до лабораторної роботи для студентів ФММ на тему "Плоский контур".	Літера	Маса	Масштаб
Разробив								
Перевірив								
Т. контр.						Аркцш	Аркцшів	
Н. контр.								
Затверд.								

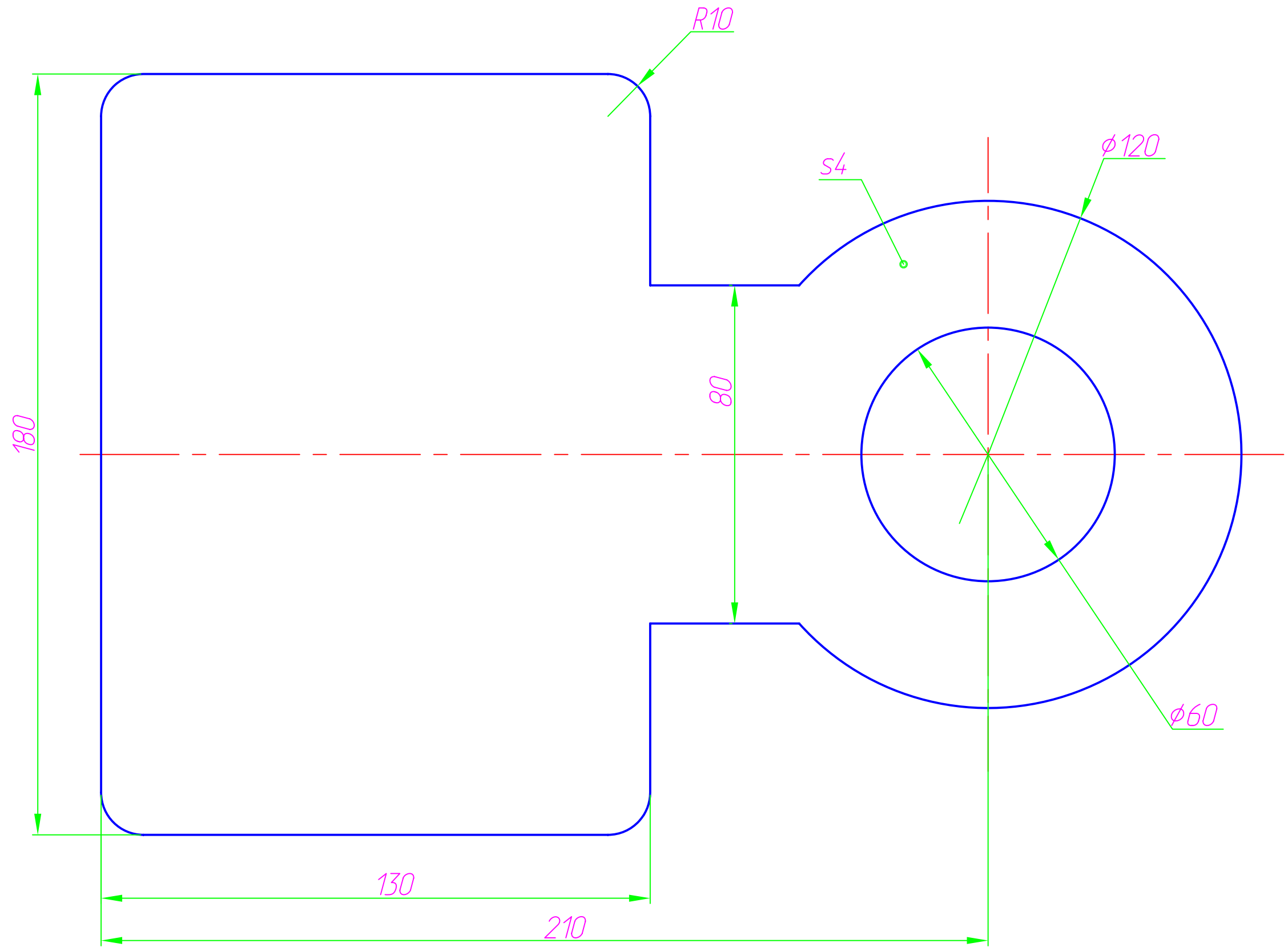


					<b>ВАРИАНТ №24</b>			
Зм.	Арк.	№ докум.	Підпис	Дата	Завдання до лабораторної роботи для студентів ФММ на тему "Плоский контур".	Літера	Маса	Масштаб
Розробив								
Перевірив								
Т. контр.						Аркцш	Аркцшів	
Н. контр.								
Затверд.								



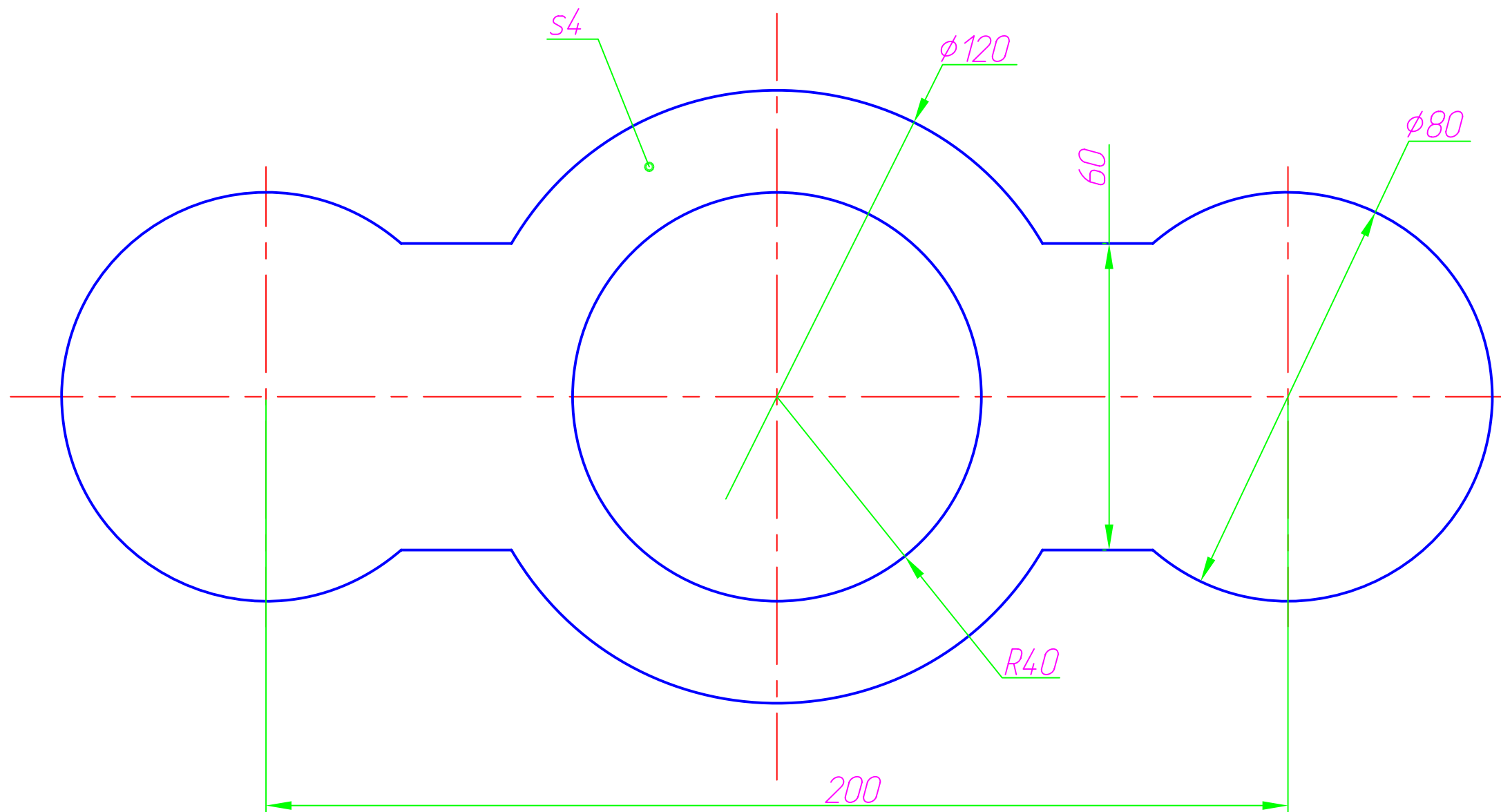


					<b>ВАРИАНТ №25</b>			
Зм.	Арк.	№ докум.	Підпис	Дата	Завдання до лабораторної роботи для студентів ФММ на тему "Плоский контур".	Літера	Маса	Масштаб
Розробив								
Перевірив								
Т. контр.						Аркцш	Аркцшів	
Н. контр.								
Затверд.								

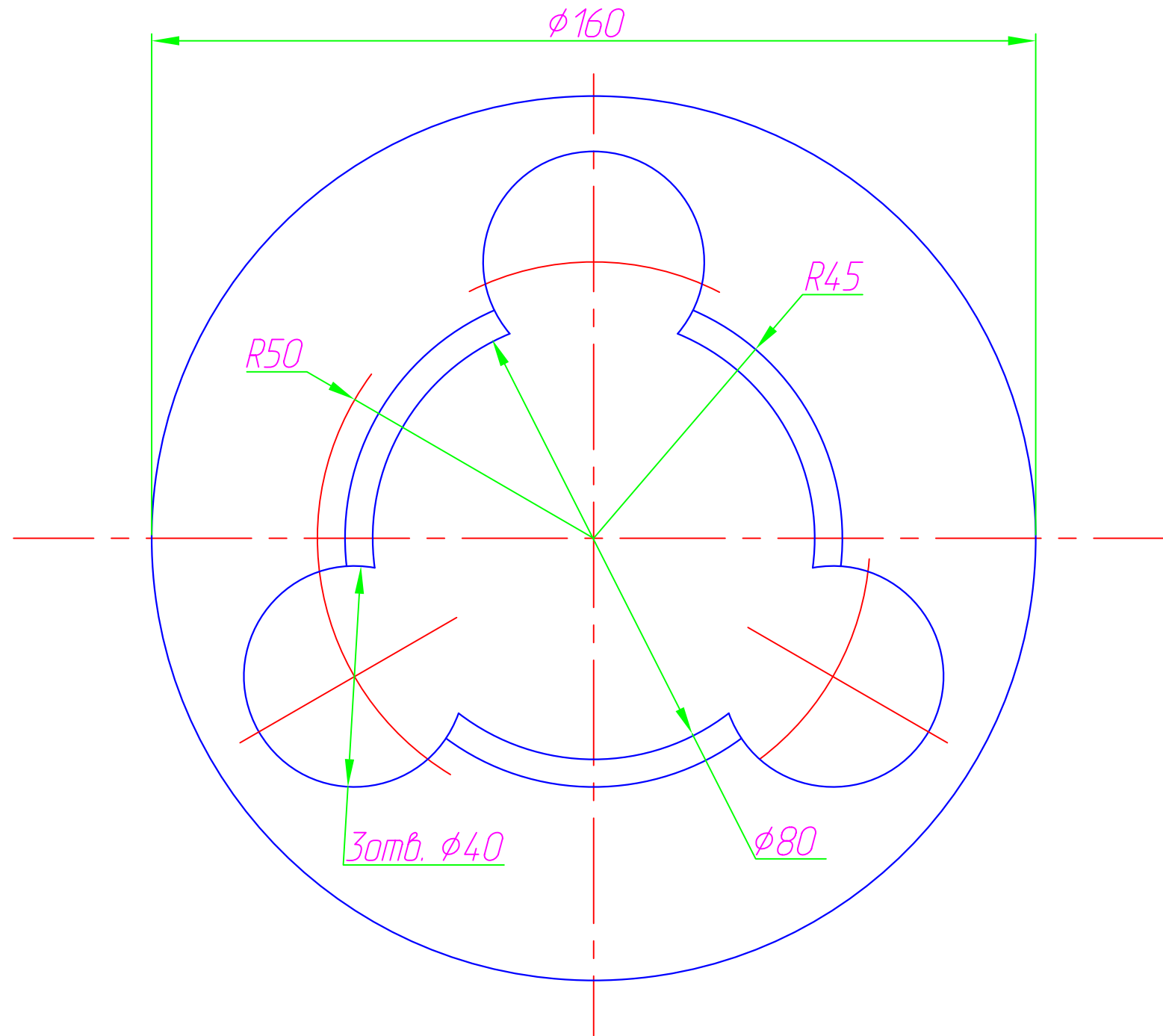


					<b>ВАРИАНТ №26</b>			
Зм.	Арк.	№ докум.	Підпис	Дата	Завдання до лабораторної роботи для студентів ФММ на тему "Плоский контур".	Літера	Маса	Масштаб
Розробив								
Перевірив								
Т. контр.						Аркцш	Аркцшів	
Н. контр.								
Затверд.								





					<b>ВАРИАНТ №28</b>			
Зм.	Арк.	№ докум.	Підпис	Дата	Завдання до лабораторної роботи для студентів ФММ на тему "Плоский контур".	Літера	Маса	Масштаб
Розробив								
Перевірив								
Т. контр.						Аркцш	Аркцшів	
Н. контр.								
Затверд.								



					<b>ВАРІАНТ №29</b>			
Зм.	Арк.	№ докум.	Підпис	Дата	Завдання до лабораторної роботи для студентів ФММ на тему "Плоский контур"	Літера	Маса	Масштаб
Розробив								
Перевірив						Аркцш	Аркцшів	
Т. контр.								
Н. контр.								
Затверд.								

