

Графічна робота «Проекційне креслення».

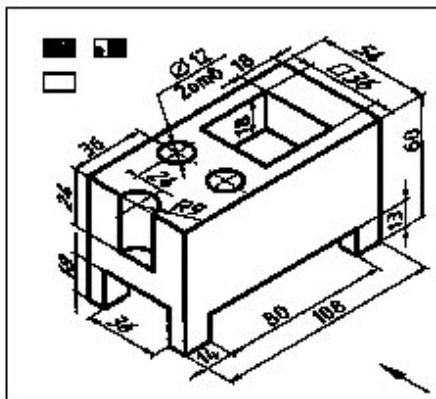
Зміст графічної роботи «проекційне креслення» та порядок її виконання.

Мета графічної роботи – ознайомлення студентів з правилами оформлення креслення деталей за допомогою системи AUTOCAD відповідно до вимог діючих стандартів.

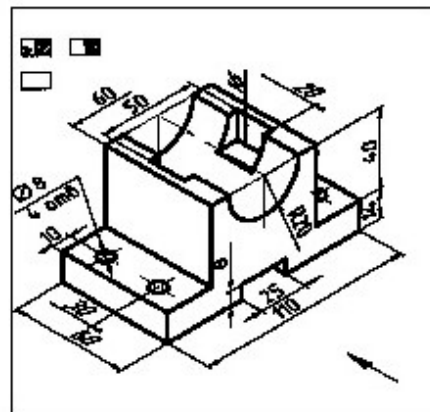
Порядок виконання роботи:

1. Побудувати креслення за аксонометричним видом деталі. При побудові в системі AutoCAD використовувати засіб полярного та об'єктного відстеження (трекінгу).
2. Виконати необхідні розрізи.
3. Нанести розміри.
4. Оформити креслення.

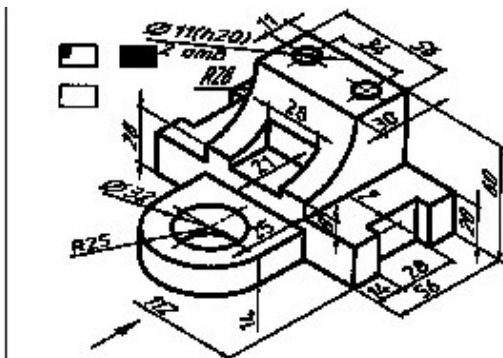
Варіанти завдань до графічної роботи «Проекційне креслення».



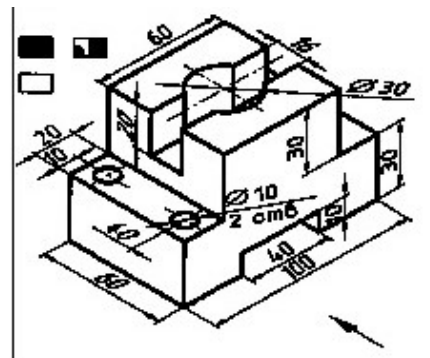
Варіант 1



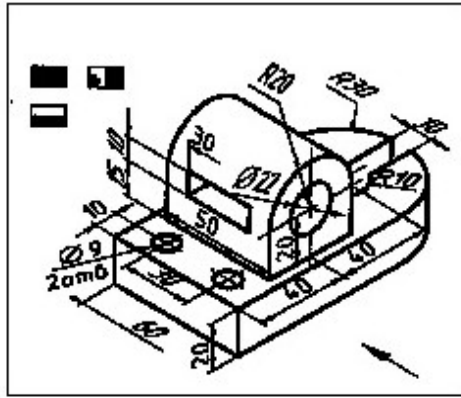
Варіант 2



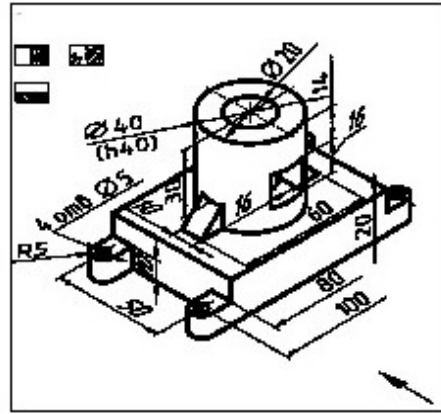
Варіант 3



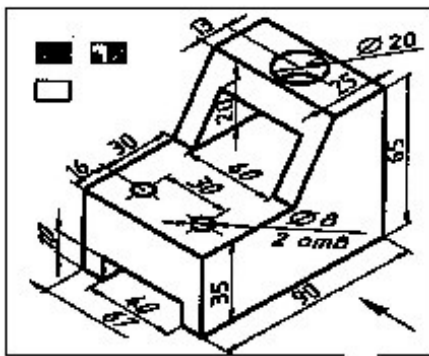
Варіант 4



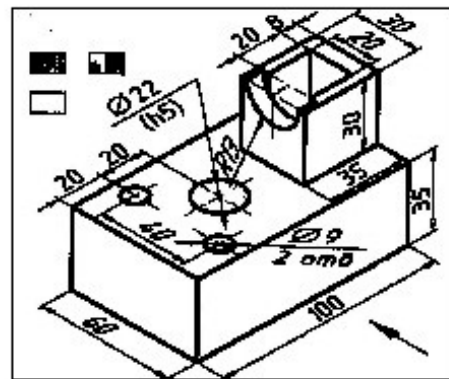
Вариант 5



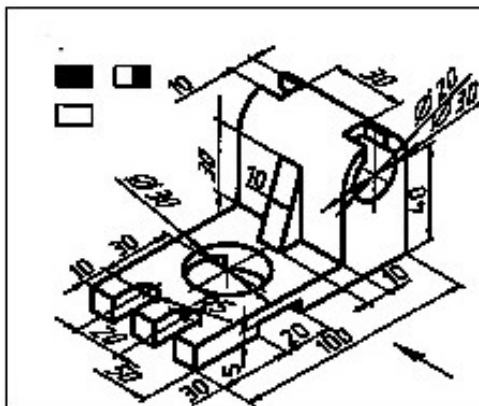
Вариант 6



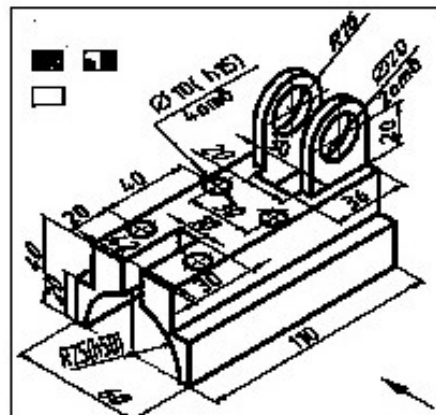
Вариант 7



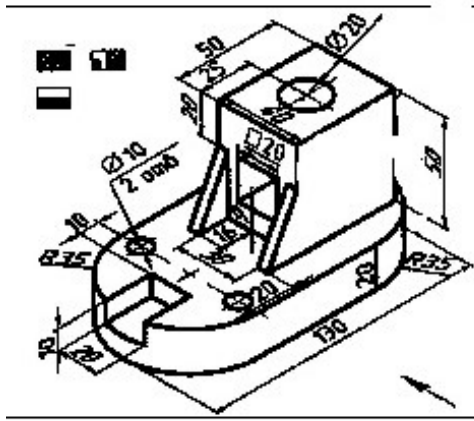
Вариант 8



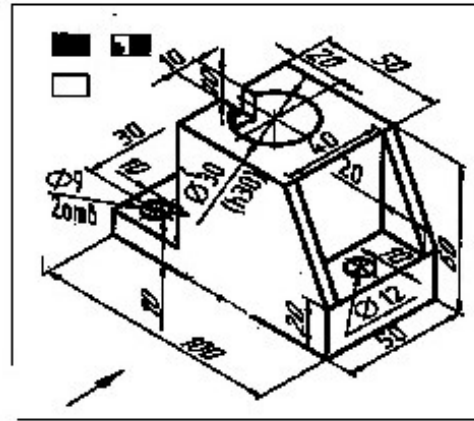
Вариант 9



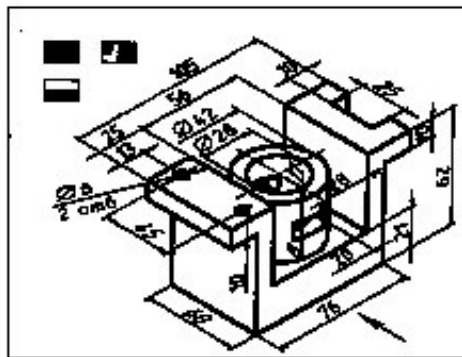
Вариант 10



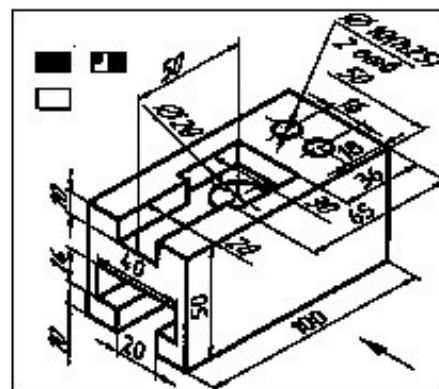
Вариант 11



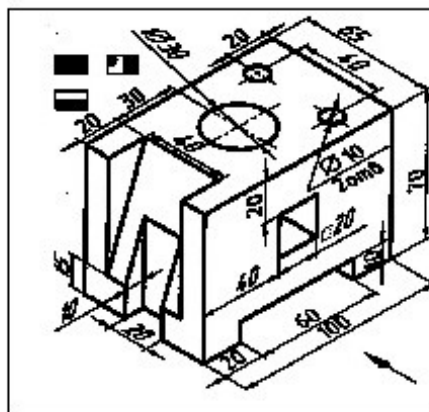
Вариант 12



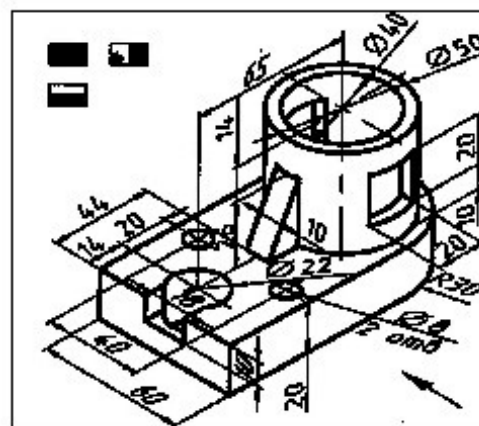
Вариант13



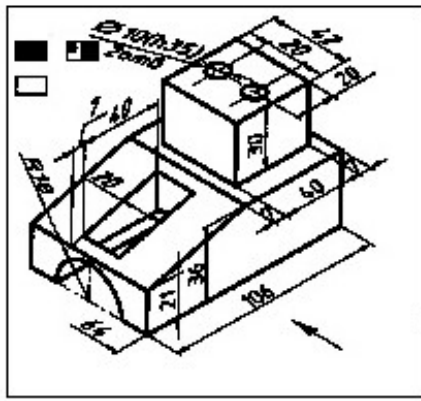
Вариант14



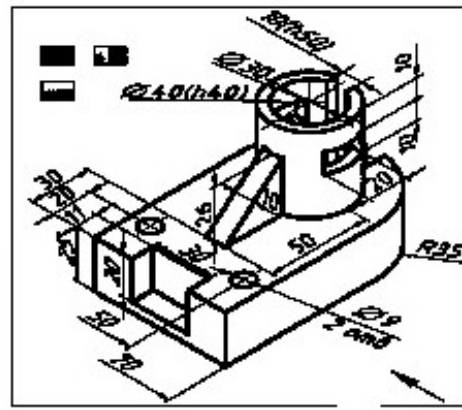
Вариант 15



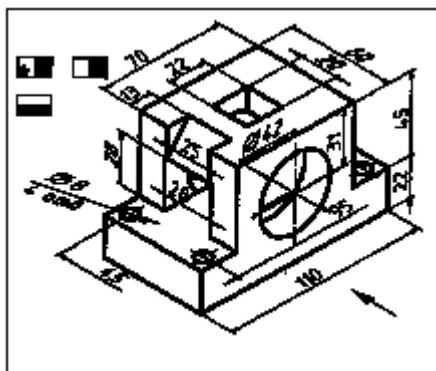
Вариант16



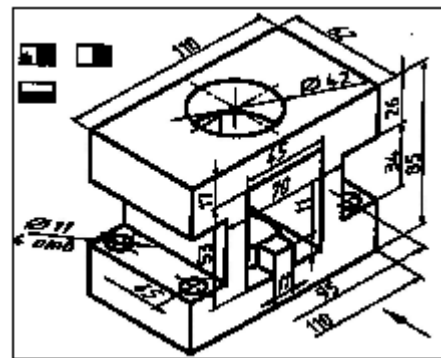
Вариант 17



Вариант 18



Вариант 19



Вариант 20